



LADA

НОВЫЕ ГОРИЗОНТЫ



LADA Niva Travel

Руководство по эксплуатации автомобиля
и его модификаций

LADA Niva Travel

**Руководство
по эксплуатации автомобиля
и его модификаций**

ОГЛАВЛЕНИЕ

ВАШЕМУ ВНИМАНИЮ!	4	Комбинация приборов	28
ОПИСАНИЕ АВТОМОБИЛЯ	6	Кнопочные выключатели	31
Кузов и салон	6	Блок контрольных ламп	33
Ключи для автомобиля	6	Подрулевые переключатели	34
Система дистанционного управления	7	Выключатель зажигания	35
Работа системы дистанционного управления	7	Управление включением (выключением) задних противотуманных огней	36
Замена элемента питания ключа с ПДУ	9	Регуляторы фар и освещения приборов	37
Центральная блокировка замков дверей	10	Управление электростеклоподъёмниками	37
Регулировка положения рулевого колеса	10	Рычаги управления трансмиссией	38
Двери	10	Управление вентиляцией салона	38
Сиденья	12	Переключатели обогрева	40
Ремни безопасности	14	Дефлекторы обдува	41
Подушки безопасности	15	Отопление салона	43
Безопасность грудных и маленьких детей	18	Кондиционер <i>(в варианном исполнении)</i>	44
Установка детского сиденья	19	Техническое обслуживание	44
Установка детского удерживающего устройства ISOFIX в задней части автомобиля	19	ЭКСПЛУАТАЦИЯ АВТОМОБИЛЯ	45
Оборудование салона	21	Установка номерных знаков	45
Внешнее оборудование	23	Основы безопасной эксплуатации автомобиля	45
Капот	24	Посадка водителя за рулем	47
Пробка топливного бака	24	Пуск двигателя	48
ОРГАНЫ УПРАВЛЕНИЯ И ПРИБОРЫ	25	Движение автомобиля	52
Панель приборов	25	Антиблокировочная система тормозов	56
Панель приборов люксовых автомобилей <i>(в варианном исполнении)</i>	28	Буксирование и эвакуация автомобиля	58
		Буксировка прицепа	59

Багажник на крыше	61	Замена плавких предохранителей	79
Системы безопасной парковки (<i>в вариантном исполнении</i>)	63	Замена ламп	81
Система вызова экстренных оперативных служб (<i>в вариантном исполнении</i>)	65	Уход за кузовом	82
ТЕХНИЧЕСКОЕ ОБСЛУЖИВАНИЕ И ТЕКУЩИЙ РЕМОНТ АВТОМОБИЛЯ	69	Блок-фары	85
Система смазки двигателя	70	Хранение автомобиля	85
Система охлаждения двигателя	70	ТЕХНИЧЕСКАЯ ХАРАКТЕРИСТИКА АВТОМОБИЛЯ	86
Тормозная система	71	Основные параметры и размеры	86
Гидропривод выключения сцепления	72	Фактический расход топлива	89
Гидроусилитель рулевого управления	73	Заправочные объёмы	89
Аккумуляторная батарея	73	Основные регулировочные и контрольные параметры ...	90
Омывающая жидкость	74	Паспортные данные	91
Свечи зажигания	75	ПРИЛОЖЕНИЯ	93
Уход за шинами	75	Приложение 1. Топливо. Моторное масло	93
Запасное колесо для временного пользования	77	Приложение 2. Лампы, применяемые на автомобиле	95
Замена колёс	78	Экологическая безопасность автомобилей LADA	95
		Внеочередная проверка автомобиля	96
		Как связаться с компанией АО «АВТОВАЗ»	96

ВАШЕМУ ВНИМАНИЮ!

Вы приобрели комфортабельный полноприводный легковой автомобиль LADA Niva Travel, который обладает специфическими качествами вседорожного автомобиля, поэтому в начальный период эксплуатации, независимо от Вашего водительского стажа, рекомендуем проявлять особую внимательность и осторожность, пока полностью не освоите технику вождения автомобиля.

Перед началом эксплуатации автомобиля настоятельно рекомендуем внимательно изучить данное руководство! В нём Вы ознакомитесь с особенностями его конструкции, органами управления, оборудованием, а также с требованиями безопасности и правилами пользования, что позволит Вам:

- правильно эксплуатировать автомобиль и максимально использовать его возможности;
- обеспечить длительную безотказную работу автомобиля и его узлов.

Выполнение всех инструкций и рекомендаций изготовителя автомобиля, касающихся эксплуатации и технического обслуживания автомобиля (включая периодическое техническое обслуживание и ежегодный технический осмотр кузова согласно сервисной книжке), является обязательным условием сохранения гарантии изготовителя на автомобиль, а надёжность Вашего автомобиля во многом зависит от соблюдения правил эксплуатации и от соблюдения периодичности и полноты исполнения операций технического обслуживания, указанных в сервисной книжке, что является залогом Вашей безопасности. Помните, что Вы несёте ответственность за обеспечение своевременного выполнения регламентных работ по техническому обслуживанию,

указанных в сервисной книжке и всех необходимых работ по текущему ремонту, так как, в соответствии с **Федеральным законом РФ «О безопасности дорожного движения»**, **обязанность по поддержанию автомобиля в технически исправном состоянии возлагается на его владельца.**

Автомобиль LADA Niva Travel имеет увеличенный дорожный просвет, поэтому характеристики управляемости автомобилей с высоким расположением центра тяжести несколько иные. При недостаточном опыте вождения необходимо проявлять особую осторожность, особенно при резком маневрировании.

Автомобиль предназначен для перевозки людей и багажа (в количестве и массе, заявленной изготовителем) при температуре окружающего воздуха от минус 40 °С до плюс 45 °С как по грунтовым дорогам, так и по дорогам общего пользования с твердым покрытием, отвечающим требованиям ГОСТ Р 50597. В случае необходимости движения по дорогам со щёбёночным покрытием или по неровностям необходимо выбирать режим, который обеспечит сохранность защитных покрытий кузова от повреждений, вылетающего из-под колес щебня, резких ударов подвески и сильных диагональных нагрузок на кузов.

При эксплуатации и техническом обслуживании автомобиля применяйте материалы, указанные в приложении 1.

Двигатель автомобиля заправлен на заводе-изготовителе маслом класса вязкости SAE 5W-40, рассчитанным на применение в условиях температуры окружающей среды от минус 30 °С до плюс 35 °С. Если эксплуатация нового автомобиля предстоит, в том числе, вне этого температурного диапа-

зона, то необходимо сменить масло на рекомендованное в подразделе «Моторное масло» приложения 1, не дожидаясь срока смены масла в соответствии с сервисной книжкой.

Не допускается применение вторичных присадок к бензинам и смазочным маслам.

Использование при эксплуатации автомобиля нерекомендуемых и некачественных бензинов и моторных масел приводит к повышенным отложениям на деталях двигателя, выходу из строя двигателя и его узлов, элементов систем управления и снижения токсичности, отказу нейтрализатора отработавших газов. Не допускается применение бензинов с металлоорганическими антидетонаторами на основе свинца (этилированный бензин), железа (ферроценами), марганца, никеля и других металлов.

При получении автомобиля необходимо в моторном отсеке сверить идентификационный номер кузова (см. раздел «Паспортные данные») с данными, указанными в паспорте

транспортного средства или выписке из электронного паспорта транспортного средства (а также другом документе: договоре купли-продажи, акте приёма-передачи). **Любая заводская маркировка, идентификационные ярлыки и наклейки на деталях и узлах Вашего автомобиля должны быть сохранены до окончания срока службы, в противном случае производитель (уполномоченное лицо) оставляет за собой право отказать в удовлетворении требований владельца о ремонте или замене неисправной детали или узла.**

Заголовки «Предупреждение» и «**ВНИМАНИЕ**» информируют Вас об условиях, которые могут привести к травмированию людей или повреждению Вашего автомобиля.

Заголовок «Предупреждение» означает, что неправильные действия могут привести к травмированию людей, «**ВНИМАНИЕ**» – неправильные действия могут привести к повреждению Вашего автомобиля.

ОПИСАНИЕ АВТОМОБИЛЯ

КУЗОВ И САЛОН

КЛЮЧИ ДЛЯ АВТОМОБИЛЯ

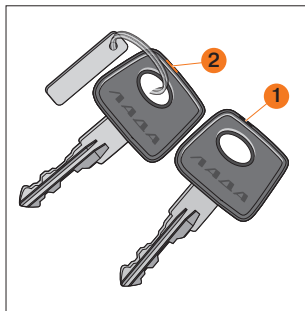


Рис. 1. Ключи для автомобиля

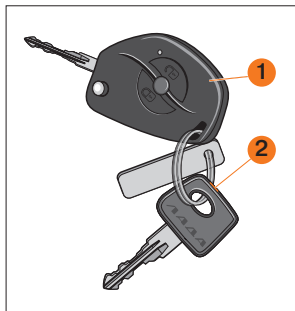


Рис. 2. Ключи для автомобиля
(в варианном исполнении)

К автомобилю прилагаются два ключа (рис. 1), каждый из которых служит как для открывания замков дверей, так и для включения зажигания. **В варианном исполнении** один ключ имеет пульт дистанционного управления электропакетом 1 (рис. 2).

Ключ с пультом дистанционного управления совмещает в себе функции:

- ключа зажигания;
- ключа замков дверей;
- пульта дистанционного управления электропакетом;
- рабочего ключа иммобилизатора АПС-6.

Иммобилизатор блокирует запуск двигателя без предварительного считывания кода ключа и обеспечивает тем самым дополнительную защиту автомобиля от несанкционированного использования.

Ключ с красной вставкой 2 (рис. 2) совмещает в себе функции:

- ключа зажигания;
- обучающего ключа иммобилизатора.

В случае замены неисправной противоугонной системы или блока управления двигателем работоспособность системы восстанавливается при помощи обучающего ключа.

ВНИМАНИЕ!

Ввиду важности обучающего ключа не следует пользоваться им для повседневных поездок; необходимо хранить его дома в надёжном месте. При утере обучающего ключа гарантийные обязательства по качеству противоугонной системы и блоку управления двигателем не принимаются.

Для обеспечения устойчивого считывания кода ключа зажигания противоугонной системой не допускается крепление двух и более ключей зажигания на одном кольце.

СИСТЕМА ДИСТАНЦИОННОГО УПРАВЛЕНИЯ

Система дистанционного управления электропакетом предназначена для:

- дистанционной блокировки/разблокировки замков дверей с одновременной активизацией/отключением режима охраны автомобиля;
- блокировки замков дверей поворотом ключа в замке двери водителя;
- блокировки/разблокировки замков всех дверей кнопкой из салона автомобиля;
- включения тревожной сигнализации при нарушениях зон охраны автомобиля;
- выключения тревожной сигнализации дистанционно или после включения зажигания своим ключом.

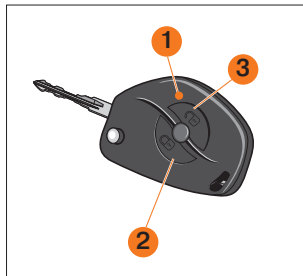


Рис. 3. Ключи с ПДУ
(в варианном исполнении)

РАБОТА СИСТЕМЫ ДИСТАНЦИОННОГО УПРАВЛЕНИЯ

1. Блокировка замков дверей и включение режима охраны с пульта дистанционного управления

Для блокировки замков дверей и включения режима охраны нажмите кнопку блокировки **2** на пульте (рис. 3). При этом замки боковых дверей и замок двери багажного отделения заблокируются, одновременно включится режим охраны, что подтверждается одиночным миганием указателей поворотов и медленным миганием индикатора состояния иммобилизатора на комбинации приборов.

Если при включении режима охраны будет открыта какая-либо дверь, то указатели поворотов мигнут три раза и будет подан одиночный звуковой сигнал. Для того, чтобы включить открытые зоны в зону охраны, закройте их.

Аналогичное поведение системы будет в случае срабатывания защиты от перегрева замков дверей, если блокировка/разблокировка замков происходит многократно в течение короткого промежутка времени. В этом случае подождите некоторое время, после чего работоспособность системы полностью восстановится.

2. Блокировка замков без включения режима охраны с пульта дистанционного управления

Для блокировки замков дверей с пульта дистанционного управления без включения режима охраны нажмите дважды кнопку блокировки на пульте или удерживайте её в нажатом состоянии некоторое время. При этом двери заблокируются без включения режима охраны. Такая блокировка сопровождается трехкратным миганием указателей поворотов.

Если режим охраны уже включен, то двойное нажатие на кнопку блокировки или удержание её в нажатом состоянии приведет к выключению режима охраны, замки дверей при этом останутся заблокированными. Отключение режима охраны сопровождается двукратным миганием указателей поворотов.

3. Разблокировка замков дверей и выключение режима охраны с пульта дистанционного управления

Пульт дистанционного управления в заводской комплектации предусматривает одновременную дистанционную разблокировку дверей.

При одновременной разблокировке, для открытия замков дверей и выключения режима охраны, нажмите кнопку **3** на пульте. Разблокировка дверей сопровождается однократным миганием указателей поворотов.

Предусмотрена возможность перепрограммирования разблокировки дверей из одновременной в ступенчатую. Для этого при включенном зажигании следует нажать одновременно кнопки блокировки и разблокировки на пульте в течение 5 секунд, после чего произойдет смена режима разблокировки дверей. Таким же способом можно перевести разблокировку обратно из ступенчатой в одновременную. Смена режима разблокировки сопровождается двумя сигналами зуммера при включении ступенчатой разблокировки и одним сигналом зуммера при включении одновременной разблокировки.

При ступенчатой разблокировке, для открытия замка водительской двери и выключения режима охраны с пульта дистанционного управления, нажмите кнопку разблокировки **3** на пульте. Замок двери водителя разблокируется, а выключение режима охраны сопровождается двукратным миганием указателей поворотов.

Для открытия замков пассажирских дверей нажмите кнопку разблокировки на пульте ещё раз.

Если после разблокировки дверей и выключения режима охраны не будет открыта ни одна из дверей и не будет включено зажигание, то через 25 секунд двери заблокируются вновь, и система автоматически перейдет в режим охраны.

Возможность автоматического перехода системы в режим охраны с блокировкой дверей отражается частым миганием индикатора в комбинации приборов.

4. Работа системы в режиме охраны

После включения режима охраны система следит за состоянием следующих зон охраны:

- боковые двери;
- капот;
- дверь багажного отделения;
- выключатель зажигания;

- замок водительской двери;
- напряжение аккумуляторной батареи;
- дополнительный датчик (в заводскую комплектацию не входит).

Если в режиме охраны происходит какое-либо из следующих действий:

- открывание любой боковой двери;
 - открывание двери багажного отделения;
 - включение зажигания без использования ключа;
 - разблокировка водительской двери;
 - подключение аккумуляторной батареи после ее отключения;
- то включается тревожная сигнализация в виде световой сигнализации указателями поворотов и звуковой сигнализации звуковым сигналом автомобиля на время около 30 секунд.

Однократное нажатие любой кнопки на пульте, когда система находится в режиме тревоги, приводит к прекращению подачи сигналов тревоги, но система при этом продолжает оставаться в режиме охраны.

Выключение режима охраны происходит после нажатия кнопки разблокировки на пульте.

5. Рассинхронизация кодов ключа

В случаях нажатия на кнопки пульта вне зоны действия радиоканала, счётчик «плавающего» кода в пульте выходит из синхронизации со счётчиком в блоке управления системой. Если количество нажатий кнопок пульта вне зоны приема сигнала системой превысило 1000, система перестанет реагировать на команды пульта. В этом случае следует повторно провести процедуру переобучения пульта у дилера LADA.

ЗАМЕНА ЭЛЕМЕНТА ПИТАНИЯ КЛЮЧА С ПДУ

В ключе с ПДУ установлен литиевый элемент питания типа CR2032 с начальным напряжением питания 3В.

Если напряжение питания ПДУ находится в пределах нормы, то при каждом нажатии на любую кнопку пульта индикатор 1 загорается короткой вспышкой (рис. 3).

Если при нажатии на любую кнопку пульта индикатор загорается двумя короткими вспышками или не загорается вообще, то следует заменить элемент питания на новый.

ВНИМАНИЕ!

Для замены элемента питания в ключе с ПДУ рекомендуем обратиться к дилеру LADA.

В случае невозможности обратиться к официальному дилеру заменить элемент питания можно по нижеприведённой инструкции:

1. Поддеть плоской отверткой и вынуть из нижнего корпуса 2 заглушку 1 (рис. 4).

2. Вывернуть крестообразной отверткой самонарезной винт 3.

3. Надавить большим пальцем на место, указанное стрелкой на рис. 4, добиться разделения защёлки, осторожно разъединить верхний корпус 4 с нижним корпусом 2, учитывая, что в задней части корпуса располагается ещё одна защёлка.

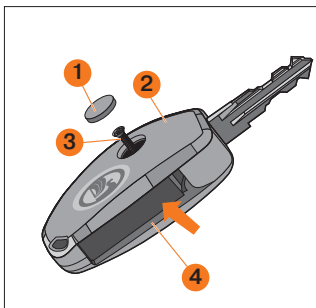


Рис. 4. Детали ключа с ПДУ

Во время разъединения корпусов ключа под воздействием пружины кнопки ключа 3 (рис. 5), головка ключа 2 и кнопка ключа 1 выпадут со своих штатных мест.

4. Вынуть плату из верхнего корпуса, заменить элемент питания на новый, соблюдая полярность подключения.

5. Вставить плату назад в верхний корпус ключа.

6. Вставить кнопку ключа 1

(рис. 5) в головку ключа 2, совместив выступы кнопки с пазами головки ключа. Перед соединением верхнего корпуса ключа с нижним в кнопку ключа вставить пружину кнопки ключа 3, совместив ус пружины с зацепами внутри кнопки.

7. Совместить выступающий наружу ус пружины 3 с пазом нижнего корпуса ключа 4, обозначенным стрелкой (рис. 5).

8. Взвести пружину 3, повернув головку 2 с кнопкой 1 на один оборот против часовой стрелки.

9. Совместить верхний корпус ключа с нижним, придерживая одной рукой нижний корпус с установленной в него головкой и кнопкой с взведённой пружиной. Для этого предварительно зацепите защёлку, расположенную в задней части корпуса, и зафиксируйте основную защёлку.

10. Завернуть винт, установить заглушку 1.

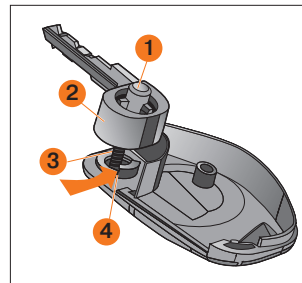


Рис. 5. Устройство ключа с ПДУ

ВНИМАНИЕ!

В случае, если напряжение батареи в пульте дистанционного управления меньше нормы, а режим охраны был включён, возможно открыть автомобиль ключом. При этом сработает сигнализация, которую можно отклю-

чить, включив зажигание. Запуск двигателя и дальнейшая эксплуатация автомобиля будут осуществлены без возможности включения сигнализации.

ЦЕНТРАЛЬНАЯ БЛОКИРОВКА ЗАМКОВ ДВЕРЕЙ

1. Центральная блокировка и разблокировка замков дверей из салона

Для блокировки замков всех дверей (включая дверь багажного отделения) из салона автомобиля утопите кнопку блокировки в двери водителя.

Для разблокировки замков всех дверей (включая дверь багажного отделения) из салона автомобиля поднимите кнопку блокировки в двери водителя.

Центральная блокировка имеет защиту замков дверей от перегрева. Если блокировка и разблокировка замков происходит многократно в течение короткого промежутка времени, то система перестаёт реагировать на нажатия кнопки. Если это произошло, не нажимайте кнопку некоторое время, после чего работоспособность системы полностью восстановится. Для обеспечения безопасности последняя выполняемая команда всегда является командой разблокировки.

2. Центральная блокировка замков дверей снаружи автомобиля

Для блокировки замков всех дверей (включая дверь багажного отделения) снаружи автомобиля поверните ключ в замке водительской двери против часовой стрелки. При повороте ключа по часовой стрелке происходит центральная разблокировка всех дверей.

РЕГУЛИРОВКА ПОЛОЖЕНИЯ РУЛЕВОГО КОЛЕСА

На автомобиле устанавливается регулируемая по углу наклона рулевая колонка. Для выбора оптимального положения рулевого колеса опустите блокирующую рукоятку **1** (рис. 6) вниз и после установки рулевого колеса в желаемое положение зафиксируйте рулевую колонку перемещением рукоятки в крайнее верхнее положение.

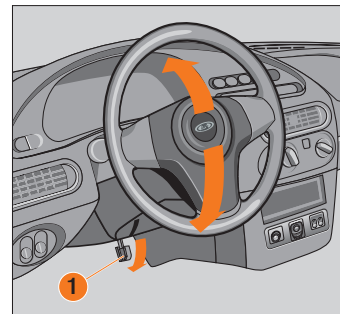


Рис. 6. Рукоятка регулировки положения рулевой колонки

Предупреждение

Запрещается проводить регулировку положения рулевой колонки во время движения автомобиля.

ДВЕРИ

Двери открываются: снаружи – за ручку **1** (рис. 7) в направлении стрелки, а изнутри – поворотом на себя рукоятки **4** (рис. 8). Если замок заблокирован, то ручка и рукоятка имеют свободный ход.

Передние двери блокируются: снаружи – ключом **2** (рис. 7); изнутри – нажатием на кнопку **1** (рис. 8); или нажатием на кнопку на ключе с ПДУ.

Блокировать замок можно только при закрытых дверях.

Для подъёма и опускания стёкол передних дверей используются электростеклоподъёмники.

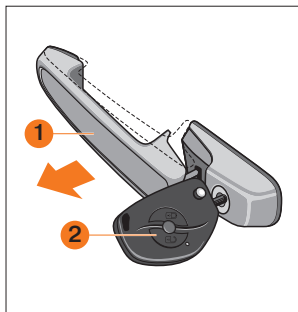


Рис. 7. Открывание дверей

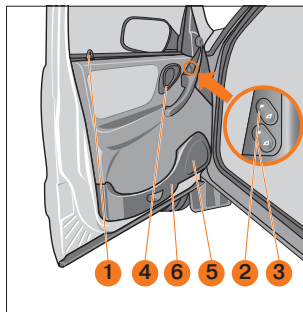


Рис. 8. Передняя дверь

Нажав на вогнутую или выпуклую часть клавиши **2** (рис. 8) переключателя стеклоподъемника, расположенного на обивке двери, можно опустить или поднять стекло на нужную величину. После прекращения нажатия клавиша автоматически устанавливается в среднем положении и стекло останавливается в любой выбранной Вами позиции. Дополнительная клавиша **3** (рис. 8) на двери водителя управляет электроприводом стеклоподъемника правой передней двери. Клавиши подсвечиваются, если включено наружное освещение.

Предупреждение

При закрытии окон с электрическими стеклоподъемниками возможно защемление пальцев рук и других частей тела, что может привести к серьезной травме. Поэтому, при использовании электрическими стеклоподъемниками будьте внимательны, особенно если в автомобиле находятся дети. Убедитесь, что поднимающееся стекло ничего не защемит. В случае защемления немедленно прекратите подъем стекла и включите его опускание.

Ответственность за неправильное использование электрическими стеклоподъемниками несет водитель автомобиля. Он должен предупредить пассажиров о правилах пользования и опасностях при неправильном использовании электрическими стеклоподъемниками.

Не разрешайте детям пользоваться переключателями стеклоподъемников!

Выходя из автомобиля, обязательно вынимайте из замка ключ зажигания, чтобы отключить электростеклоподъемники и избежать случайного травмирования оставшихся в автомобиле пассажиров.

Не высовывайте из открытых окон автомобиля руки и другие части тела, следите, чтобы этого не делали дети.

В передней части кармана **6** (рис. 8), предназначенного для размещения мелких предметов, под облицовкой **5** предусмотрено место для установки акустических устройств радиопаратуры.

Задние двери блокируются изнутри салона нажатием на кнопку **1** блокировки замка, как при открытой, так и при закрытой двери (рис. 9).

Для опускания и подъема стекла задних дверей используются механические стеклоподъемники, которые приводятся в действие рукояткой **3** (рис. 9). Стекло задней двери опускается не полностью.

Если на заднем сиденье находятся дети, рекомендуется ключом зажигания повернуть шлиц защелки **4** на 90° (рис. 9).

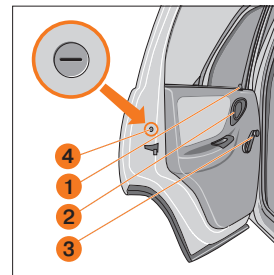


Рис. 9. Задняя дверь

В левой двери защёлку необходимо поворачивать по часовой стрелке, а в правой — против часовой стрелки. В этом случае, при поднятой кнопке **1** блокировки, дверь открывается только снаружи, а рукоятка **2** имеет свободный ход. Для обеспечения возможности открывания дверей изнутри поверните шлиц защёлки в обратном направлении.

Дверь багажного отделения с боковыми петлями открывается за ручку **4** (рис. 10) и при необходимости может быть заблокирована только снаружи поворотом ключа **3** против часовой стрелки. За обивкой двери багажного отделения расположен бачок омывателя стекла двери багажного отделения, закрываемый сверху крышкой **2**. Полка **1** отделяет багажное отделение от салона. Для удобства пользования дверь багажного отделения имеет три фиксированных положения в открытом состоянии.

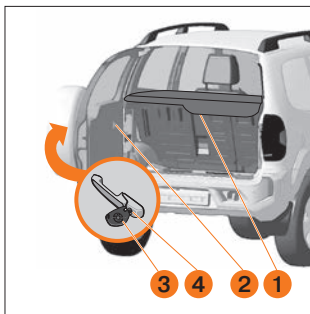


Рис. 10. Дверь багажного отделения

Предупреждение

Во время стоянки автомобиля в тёмное время суток при открытой на максимальный угол двери багажного отделения используйте знак аварийной остановки.

При отпирании ключом двери переднего пассажира происходит разблокировка только данной двери. Разблокировка остальных боковых дверей в этом случае производится поднятием кнопок, а двери багажного отделения — ключом.

СИДЕНЬЯ

Передние сиденья. Для регулировки передних сидений **2** (рис. 11) в продольном направлении потяните блокирующий рычаг **1** вверх. После установки сиденья в удобное положение опустите рычаг и небольшим смещением сиденья вперед-назад добейтесь его надёжной фиксации. Водительское сиденье имеет больший ход вперёд, чем пассажирское.

Предупреждение

Запрещается регулировать положение водительского сиденья во время движения автомобиля. Сиденье может резко сдвинуться с места, что приведёт к потере контроля над автомобилем.

Наклон спинки сиденья регулируется бесступенчато вращением рукоятки **3**.

Подголовники **4** регулируются по высоте. Оптимальное положение подголовника — когда его верхняя кромка находится

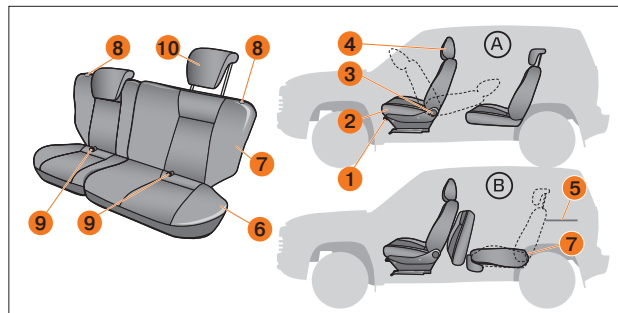


Рис. 11. Сиденья (в варианном исполнении)



Рис. 12. Регулировка подголовника

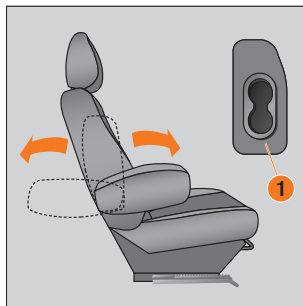


Рис. 13. Подлокотник (в варианном исполнении)

на одном уровне с верхней частью головы (рис. 12). Для людей очень высокого роста необходимо поднять подголовник в крайнее верхнее положение, а для людей очень низкого роста – опустить в крайнее нижнее положение.

Чтобы поднять или опустить подголовник, необходимо нажать фиксатор, расположенный на спинке сиденья с левой стороны по ходу автомобиля (рис. 12, позиция 1).

В варианном исполнении сиденье водителя комплектуется подлокотником (рис. 13). Подлокотник имеет три положения. В заднем откинутом положении в подлокотнике имеются подстаканники для задних пассажиров 1.

В варианном исполнении сиденье водителя комплектуется регулировкой поясничного упора (рис. 14).

Чтобы усилить или ослабить поясничный упор, вращайте ручку по часовой или против часовой стрелки.

Водительское сиденье Вашего автомобиля может иметь ступенчатую регулировку по высоте (**в варианном исполнении**). Рычаг регулировки располагается с левой стороны подушки сиденья.

Чтобы опустить сиденье, несколько раз нажмите на рычаг вниз.

Чтобы поднять сиденье, несколько раз потяните рычаг вверх.

Регулировку высоты водительского сиденья с целью безопасности следует производить на неподвижном автомобиле и при открытой водительской двери.

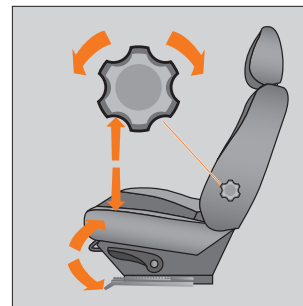


Рис. 14. Рукоятки регулировки сиденья (в варианном исполнении)

ВНИМАНИЕ!

Запрещается производить регулировку на движущемся автомобиле. Перед открытием двери убедитесь в безопасности данного действия для окружающих и других участников дорожного движения.

Задние сиденья. Для увеличения площади багажного отделения предусмотрена возможность раскладки заднего сиденья, причём каждая его часть при необходимости может быть разложена отдельно. Раскладку заднего сиденья проводите в следующей последовательности (рис. 11):

- снимите полку 5.
- потяните за петлю 9 и установите подушку 6 в вертикальное положение. При необходимости сдвиньте передние сиденья вперёд.
- потяните за рукоятку 8 привода замка, освободив спинку 7, уложите её, как показано на схеме «В».

По окончании погрузки разместите полку 5 в багажном отсеке так, чтобы не ограничивался обзор через заднее стекло.

В варианном исполнении автомобиль комплектуется подголовниками заднего сиденья **10** с двумя фиксированными положениями: верхним-рабочим и нижним-транспортным. Раскладку заднего сиденья можно производить с неснятыми подголовниками, приведёнными в крайнее нижнее положение. Подголовники регулируются с небольшим усилием. Для регулировки необходимо нажать на клавишу фиксатора подголовника, расположенную на левой (по ходу движения автомобиля) стойке подголовника. При укладывании заднего сиденья в штатное положение, обязательно защелкивайте фиксаторы спинок!

РЕМНИ БЕЗОПАСНОСТИ

Ремень безопасности является эффективным средством защиты водителя и пассажиров от тяжёлых последствий дорожно-транспортного происшествия. Чтобы пристегнуться ремнём, вытяните его из катушки и вставьте язычок **1** (рис. 15) в замок **2** до щелчка, не допуская при этом скручивания лямок. Для отстёгивания ремня нажмите на кнопку **3** замка.



Рис. 15. Ремень безопасности

Замок ремня водителя оборудован датчиком непристегнутого ремня, сигнал от которого выведен на блок контрольных ламп (см. раздел «Блок контрольных ламп»).

Ремень передних сидений имеет регулировку положения верхней точки крепления по высоте. Чтобы ремень не касался шеи или не давил на плечо, отрегулируйте высоту крепления верхней точки, причём для уменьшения высоты при перемещении необходимо прижать к стойке декоративную накладку ремня.

Задние пассажиры пристёгиваются ремнями безопасности аналогично. Заднее сиденье с двумя боковыми местами и одним центральным оборудованы ремнями безопасности с трехточечным креплением.

Беременные женщины должны пользоваться ремнями безопасности всегда, если это разрешает их доктор. Поясная ляжка ремня должна находиться как можно ниже и удобнее (рис. 19).

Автомобиль комплектуется передними ремнями безопасности с ограничителем нагрузки, расположенным в катушках передних ремней безопасности, и устройствами предварительного натяжения передних ремней безопасности, расположенными в замках передних сидений. Устройство предварительного натяжения предназначено для подтягивания ремня на 40 мм для лучшей фиксации водителя и переднего пассажира на сиденье при фронтальном столкновении дорожно-транспортного происшествия. Ограничитель нагрузки после этого ослабляет натяжение ремня для того, чтобы снизить пиковую нагрузку на грудную клетку водителя или переднего пассажира до безопасного уровня.

Предупреждение

При движении на автомобиле обязательно пристёгивайтесь ремнём безопасности и не перевозите не пристёгнутых ремнём безопасности пассажиров!

Никогда не пристёгивайте ремнём ребенка, сидящего на коленях пассажира (даже в припаркованном автомобиле)!

Беременные женщины никогда не должны располагать поясную лямку ремня безопасности над областью живота, где находится плод, или по животу!

В случае загрязнения лямок очищайте их мягким мыльным раствором. Гладить ленты утюгом не допускается. Ремень подлежит обязательной замене новым, если он подвергся критической нагрузке в дорожно-транспортном происшествии или имеет потёртости, разрывы и другие повреждения.

Устройства преднатяжения срабатывают независимо от того, застегнут ремень безопасности в замке или нет.

Запрещается самовольное вмешательство в устройства натяжения и ограничителя нагрузки передних ремней безопасности. Все работы по обслуживанию ремней должны выполняться только у дилеров LADA.

Запрещается застегивать ремни безопасности с отклонением от инструкций данного руководства (не размещайте диагональную часть ремня за спиной или спинкой сиденья и т. д.).

ПОДУШКИ БЕЗОПАСНОСТИ

Автомобиль комплектуется фронтальной системой надувных подушек безопасности (СНПБ) водителя и переднего пассажира, передними ремнями безопасности с предварительным натяжителем и ограничителем нагрузки (рис. 16).

В варианте исполнения автомобиль оснащается только подушкой безопасности водителя и передними ремнями с предварительным натяжителем.

При срабатывании СНПБ за очень короткий промежуток времени втягиваются передние ремни безопасности для надёжной фиксации водителя и пассажира и наполняются газом надувные подушки безопасности, которые, раскрываясь перед водителем и передним пассажиром, уменьшают опасность травмирования верхней части тела и головы. СНПБ срабатывает при фронтальных столкновениях автомобиля, когда необходимо способствовать повышению безопасности водителя и переднего пассажира. Наличие СНПБ маркируется надписью «AIRBAG» на крышке рулевого колеса, надписью «AIRBAG» на крышке пане-

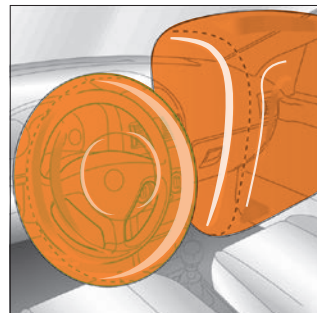


Рис. 16. Система надувных подушек безопасности (в варианте исполнения)

ли приборов и надписью «AIRBAG» на этикетке ленты ремня безопасности.

Надувные подушки безопасности являются дополнительным средством защиты вместе с пристегнутыми ремнями безопасности водителя, переднего пассажира и срабатывают при сильном фронтальном столкновении в зоне действия, показанной на рисунке 17.

Срабатывание подушек безопасности осуществляется в зависимости от силы, направления столкновения и других факторов (скорости движения автомобиля, направления и угла движения, плотности и жесткости объекта (его деформации), с которым сталкивается автомобиль и т. д.), при определенном сочетании этих факторов. Однако СНПБ может также сработать и в других аварийных ситуациях, если автомобиль будет испытывать воздействия, аналогичные тем, которым он подвергается при фронтальном столкновении: наезде на бордюр, попадании колеса в яму, падении автомобиля с выступа и т. д., некоторые примеры показаны на рисунке 18.

СНПБ не срабатывает при:

- выключенном зажигании;
- незначительных фронтальных столкновениях;
- опрокидывании автомобиля;
- ударах в автомобиль вне зоны действия и срабатывания, сбоку или сзади, т. е. в случаях, когда она не может способствовать повышению безопасности водителя.

Степень повреждения кузова автомобиля при столкновении (или отсутствие серьезных по-

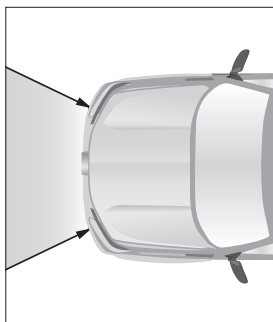


Рис. 17. Зона действий и срабатывания СНПБ

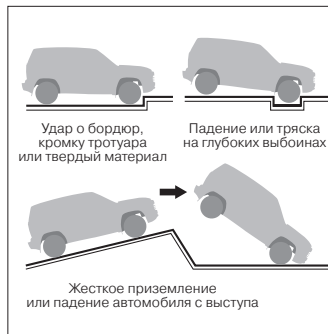


Рис. 18. Примеры ситуаций со срабатыванием СНПБ

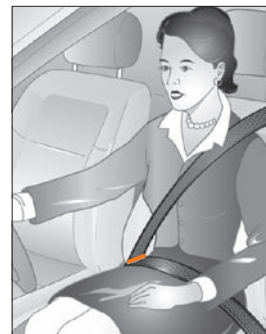


Рис. 19. Ремень безопасности

вреждений) не всегда является показателем нормальной или ненормальной работы системы пассивной безопасности. В некоторых случаях сильные повреждения кузова свидетельствуют о том, что значительная часть энергии удара была поглощена деформацией элементов кузова. При этом пороговое значение замедления, на которое настроены датчики замедления и которое вызывает срабатывание подушек безопасности, могло быть не превышено. В других случаях, когда удар пришелся на более жесткую часть автомобиля (например, ходовую часть) и сопровождался более значительным замедлением, кузов не получает значительных видимых повреждений, но подушки могут сработать.

При раскрытии подушки безопасности опасность ограничения видимости для водителя практически отсутствует, так как она надувается и сдувается за короткий промежуток времени. Подушка безопасности обеспечивает оптимальную защиту при правильной установке положения сиденья, спинки сиденья и подголовника.

Вся спина должна опираться на спинку сиденья, а сиденье должно быть отодвинуто назад настолько, насколько это практически возможно водителю, чтобы в вертикальном сидячем положении слегка согнутыми в локтях руками можно было держать рулевое колесо. Сиденье переднего пассажира максимально отодвинуть назад и привести спинку в вертикальное положение так, чтобы



Рис. 20. Правильная посадка водителя

не испытывать неудобство и дискомфорт. Неправильная посадка в случае раскрытия подушек безопасности может привести к серьезной травме или гибели. Для подушки безопасности необходимо пространство при наполнении ее газом (рис. 20).

СНПБ является автономным устройством разового использования и не требует обслуживания во время эксплуатации автомобиля. После срабатывания СНПБ блок управления и модули надувных подушек безопасности, ремни с предварительным натяжителем подлежат обязательной замене у дилеров LADA.

Предупреждение

Надувные подушки безопасности водителя и пассажира не заменяют ремни безопасности, они только дополняют их действие. После посадки в автомобиль обязательно пристегивайтесь ремнями безопасности, соблюдайте требования Правил дорожного движения. Неиспользова-

ние ремней безопасности приводит к тяжёлым травмам в случае дорожно-транспортного происшествия или возможности быть выброшенным из автомобиля с вероятностью смертельного исхода. Ремень способствует тому, что при аварии Вы примете наиболее безопасное положение на сиденье, при котором подушка безопасности может обеспечить наибольшую эффективность защиты. Никогда не крепите никакие предметы на рулевом колесе и панели приборов, поскольку при раскрытии подушки безопасности они могут привести к травмам. Такая же опасность существует и в тех случаях, когда водитель или пассажир курит трубку или использует мобильный телефон во время движения.

Управляя автомобилем, не кладите предплечья/ладони на место, в котором смонтирована подушка безопасности.

При движении пассажир на переднем сиденье не должен опираться на панель приборов и держать в руках какие-либо предметы, которые могут причинить травмы при срабатывании СНПБ.

Сигнализатор диагностики СНПБ должен включиться на 6 секунд после включения зажигания и выключиться. При выключении зажигания и включении его до истечения 15 секунд сигнализатор не включится. Последующее включение сигнализатора диагностики в процессе эксплуатации автомобиля означает, что в СНПБ обнаружена неисправность, и ее срабатывание при фронтальном столкновении не гарантировано.

Запрещается самовольное вмешательство в СНПБ. Все работы по обслуживанию системы должны выполняться только у дилеров LADA.

Сразу после срабатывания подушек безопасности некоторые элементы системы могут иметь высокую температуру.

Во избежание ожогов не прикасайтесь к горячим деталям. Поверхности кожи, на которых появляются признаки раздражения, следует тщательно промыть мыльным раствором. При раздражении глаз необходимо промыть их чистой водой. При длительных беспокойствах следует обратиться к врачу.

При утилизации автомобиля обязательно провести демонтаж узлов СНПБ у дилеров LADA.

БЕЗОПАСНОСТЬ ГРУДНЫХ И МАЛЕНЬКИХ ДЕТЕЙ

Безопасность грудных и маленьких детей, регламентируется действующим законодательством и должна быть обеспечена специальной сертифицированной системой безопасности, гарантирующей им во время езды минимальную безопасность, устанавливаемую требованиями нормативных документов. Система безопасности перевозки детей должна выбираться с учётом массы ребёнка, а также размера сиденья машины.

Примечание: При покупке детского удерживающего устройства проконсультируйтесь с продавцом относительно типа устройства, которое подходит для Вашего ребёнка и автомобиля.

При установке систем безопасности в автомобиле строго соблюдайте инструкции их завода-изготовителя.

Рекомендуем устанавливать детские удерживающие устройства на заднем сиденье автомобиля. Статистические данные подтверждают, что самым безопасным местом для детей моложе 12 лет является заднее сиденье.

Запрещается размещать систему безопасности на центральное место заднего сиденья. На переднее сиденье пассажира разрешается установка детского сиденья с соблюдением рекомендации завода-изготовителя.

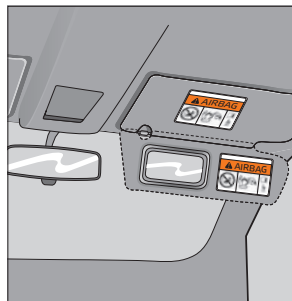


Рис. 21. Правый козырёк (в варианном исполнении)



Рис. 22. Предупреждающая этикетка

Предупреждение

Никогда не позволяйте ребёнку во время езды стоять на сиденье. Никогда не перевозите детей непристёгнутыми. Никогда не перевозите детей, посадив их на колени к взрослому, или держа ребёнка на руках. Даже сильный человек не способен удержать ребенка в случае лёгкого столкновения.

Никогда не пристёгивайте ребёнка ремнём, если он сидит у Вас на коленях. Ни в коем случае не пользуйтесь одним ремнём безопасности для пристёгивания двух человек.

Предупреждение

КРАЙНЕ ОПАСНО!

Запрещается использование детской удерживающей системы, установленной против направления движения, на сиденье, оборудованном подушкой безопасности.

При надувании подушки безопасности возможно причинение серьёзной травмы ребёнку, так как голова ребёнка окажется очень близко к надувающейся подушке.

УСТАНОВКА ДЕТСКОГО СИДЕНЬЯ

В автомобилях с подушкой безопасности переднего пассажира имеется предупреждающая этикетка (рис. 22), расположенная на обеих сторонах противосолнечного козырька (рис. 21), для напоминания Вам о том, что запрещается устанавливать на переднее сиденье обращенное назад детское сиденье.

Боковые места заднего сиденья и правое переднее место без подушки безопасности (в варианном исполнении) предназначены для детских сидений, расположенных как по направлению, так и против направления движения.

При установке на Вашем автомобиле детского сиденья следует руководствоваться следующей таблицей (рис. 23).

Весовая группа	Расположение сиденья на транспортном средстве			
	переднее сиденье пассажира		заднее боковое сиденье	заднее центральное сиденье
	с подушкой безопасности	без подушки безопасности		
0 до 10 кг	X	X	U	X
0+ до 13 кг	X	X	U	X
I 9–18 кг	UF	U	U	X
II 15–25 кг	UF	U	U	X
III 22–36 кг	UF	U	U	X

Рис. 23. Информация о возможности установки детских удерживающих устройств при различных положениях сиденья

Условные обозначения, приведенные в таблице:

U – Пригодно для «универсальной» категории удерживающих устройств, официально утвержденных для этой весовой группы.

UF – пригодно для «универсальной» категории удерживающих устройств, устанавливаемых по направлению движения и официально утвержденных для этой весовой группы.

X – Место для сиденья, не пригодное для детей этой весовой группы.

УСТАНОВКА ДЕТСКОГО УДЕРЖИВАЮЩЕГО УСТРОЙСТВА ISOFIX В ЗАДНЕЙ ЧАСТИ АВТОМОБИЛЯ

Заднее сиденье Вашего автомобиля оснащено системой креплений ISOFIX.

ISOFIX – это система, состоящая из двух нижних креплений и приспособления для крепления верхнего страховочного ремня, которая предназначена для установки детского удерживающего устройства ISOFIX вместе с устройством, препятствующим его угловому перемещению.

Детское удерживающее устройство, оснащенное системой креплений ISOFIX, может устанавливаться в автомобиле только в том случае, если оно соответствует предписаниям Правил ЕЭК ООН № 44 (ECE R44/04). На таких детских сиденьях обязательно присутствует знак официального утверждения (рис. 24).

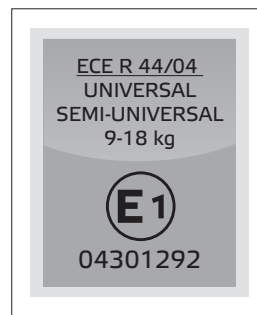


Рис. 24. Наклейка пример

Предупреждение

Детское удерживающее устройство, зафиксированное с помощью системы креплений ISOFIX, не обеспечивает достаточную безопасность детей весом более 18 кг. Поэтому пользуйтесь системой крепления детского сиденья ISOFIX только для детей весом до 18 кг. Обязательно соблюдайте место установки детского удерживающего устройства, а также руководство по эксплуатации и монтажу производителя используемого детского удерживающего устройства.

Учитывайте, что детские удерживающие устройства и системы их крепления, имеющие повреждения или подвергавшиеся большой нагрузке при аварии, больше не могут выполнить свою защитную функцию. В результате ребёнок в случае аварии, торможении или резком изменении направления движения может получить тяжелые травмы, вплоть до летального исхода.

Срочно обратитесь для проверки повреждённых или подвергавшихся при аварии значительным нагрузкам детских удерживающих устройств и систем их крепления в специализированную мастерскую с квалифицированным персоналом.

При установке детской удерживающей системы следите за тем, чтобы ремень безопасности среднего заднего сиденья не был защемлен. В противном случае ремень безопасности может быть поврежден.

Расположение нижних креплений ISOFIX

Крепежные скобы для двух детских удерживающих устройств ISOFIX расположены слева и справа на заднем сиденье в месте стыка подушки и спинки. Места расположения нижних креплений ISOFIX обозначены круглыми пиктограммами в нижней части спинки заднего сиденья.

При установке детского удерживающего устройства ISOFIX обязательно соблюдайте инструкции изготовителя данного устройства.

Крепление верхнего страховочного ремня ISOFIX

Крепление верхнего страховочного ремня ISOFIX препятствует угловому перемещению детского удерживающего устройства ISOFIX. Таким образом, дополнительно снижается риск травмирования.

При установке на Вашем автомобиле детского сиденья с помощью системы креплений ISOFIX следует руководствоваться следующей таблицей (рис. 27).

Расшифровка условных обозначений, используемых в таблице (рис. 27):

IUF – Пригодно для детских удерживающих устройств ISOFIX универсальной категории, устанавливаемых по направлению движения и официально утвержденных для этой весовой группы.

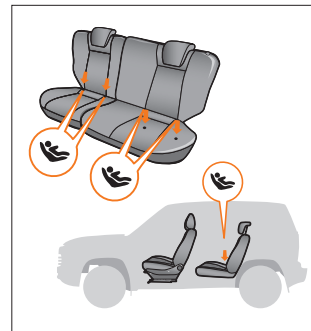


Рис. 25. Расположение нижних креплений ISOFIX

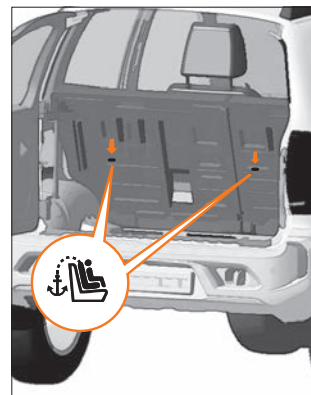


Рис. 26. Расположение верхнего страховочного ремня ISOFIX

Весовая группа	Класс размера	Фиксирующее приспособление	Положение ISOFIX на транспортном средстве	
			заднее боковое	
			левая сторона	правая сторона
Детская люлька	F	ISO/L1	X	X
	G	ISO/L2	X	X
0 до 10 кг	E	ISO/R1	IL*	IL*
0+ до 13 кг	E	ISO/R1	IL*	IL*
	D	ISO/R2	X	X
	C	ISO/R3	X	X
I 9–18 кг	D	ISO/R2	X	X
	C	ISO/R3	X	X
	B	ISO/F2	IUF	IUF
	B1	ISO/F2X	IUF	IUF
	A	ISO/F3	X	X

Рис. 27. Информация о возможности установки детских удерживающих устройств ISOFIX при различных положениях ISOFIX

X – Положение ISOFIX, не пригодное для детских удерживающих систем ISOFIX данной весовой категории и/или данного класса размера.

IL – Пригодно для конкретных детских удерживающих устройств (ДУС) ISOFIX, указанных в прилагаемом перечне. Эти ДУС ISOFIX могут быть отнесены к следующим категориям: «для специальных транспортных средств», «ограниченного использования» или к «полууниверсальной» категории.

* На дату публикации рекомендуемым детским сиденьем данного размерного класса ISOFIX является сиденье «Britax Romer Baby Safe».

ОБОРУДОВАНИЕ САЛОНА

Наружные зеркала оснащены электроприводом и обогревом. Блок управления зеркалами (рис. 28) располагается на консоли панели приборов. Выбор регулируемого зеркала осуществляется поворотом ручки джойстика в фиксированные положения (правое/левое), соответствующие регулировке правого/левого зеркала.

Выбор оптимального положения зеркал производится последовательным наклоном джойстика **1** в четырёх направлениях: вверх/вниз/вправо/влево.

Выключение регулировки зеркал производится автоматическим возвратом ручки джойстика в исходное положение.

Обогрев наружных зеркал включается автоматически при включении обогрева заднего стекла (см. раздел «Кнопочные выключатели»).

Предупреждение

Рекомендуем складывать наружные зеркала только в крайнем случае.



Рис. 28. Блок управления наружными зеркалами

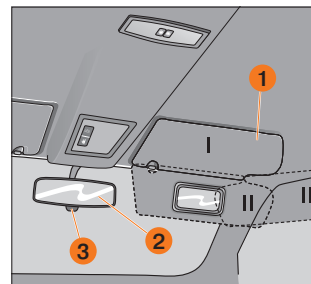


Рис. 29. Вспомогательное оборудование салона

Внутреннее зеркало 2 (рис. 29) регулируется поворотом вокруг шарнирной головки.

Для предотвращения ослепления светом фар движущегося сзади транспорта рычажком **3** можно изменить угол наклона зеркала.

Противосолнечные козырьки 1 в зависимости от направления лучей солнца можно установить в одно из трех положений «I», «II» или «III».

Плафон внутреннего освещения (рис. 30) Рычажок переключателя освещения салона имеет три положения:

☀ – всегда включено, пока не будет выключено вручную;

☐ – автоматически включается при открывании двери и выключается после закрытия двери;

☐ – среднее положение – всегда выключено, даже при открытых дверях.

В варианном исполнении автомобиль оборудуется задним плафоном освещения салона (рис. 31). Секции индивидуального освещения включаются раздельно справа и слева.

Включение освещения производится соответствующей клавишей с пиктограммой ☀.



Рис. 30. Передний плафон оборудования салона

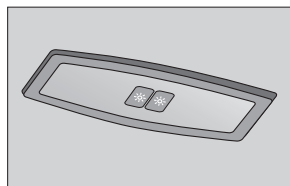


Рис. 31. Задний плафон освещения салона (в варианном исполнении)

Чтобы открыть крышку **1** (рис. 32) вещевого ящика, потяните на себя ручку **2** и откиньте крышку вниз.

В варианном исполнении (рис. 33) предусмотрена функция охлаждения вещевого ящика (при работающем кондиционере). Для её задействования необходимо открыть заслонку **3**, сдвинув её вправо до упора (положение **5**). По окончании пользования функцией охлаждения, заслонку вернуть в начальное положение **4**, сдвинув её влево до упора.

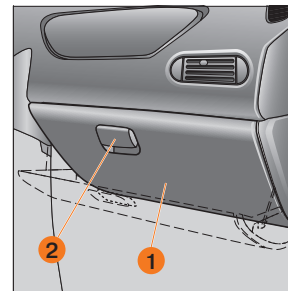


Рис. 32. Вещевой ящик

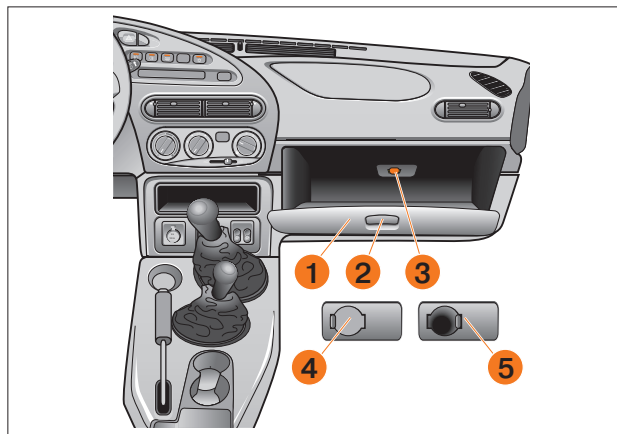


Рис. 33. Охлаждаемый вещевой ящик (в варианном исполнении)

ВНЕШНЕЕ ОБОРУДОВАНИЕ

В автомобиле предусмотрены точки крепления тягово-сцепного устройства (ТСУ).

Для установки ТСУ необходимо использовать штатные монтажные отверстия: четыре – в поперечине пола задней, снизу, и два – в поперечине пола средней, как показано на рисунке 34.

Более подробную информацию о ТСУ см. в разделе «Буксировка прицепа».

Предупреждение

Всегда соблюдайте требования законодательства в отношении установки ТСУ и эксплуатации автомобиля с прицепом (см. раздел «Буксировка прицепа»).

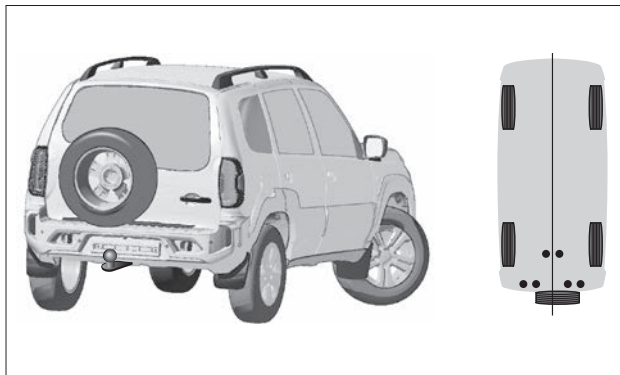


Рис. 34. ТСУ и точки его крепления (в варианном исполнении)



Рис. 35. Шноркель (в варианном исполнении)

В варианном исполнении автомобиль оборудуется **шноркелем** – предназначен для переноса точки забора воздуха для системы питания двигателя в верхнюю часть автомобиля с целью исключения попадания воды в цилиндры двигателя, при проезде водных преград.

Правила преодоления бродов и луж см. в подразделе «Преодоление бродов, луж» в разделе «Движение автомобиля» (см. стр. 52).

КАПОТ

Для доступа в моторный отсек потяните на себя рукоятку 1 (рис. 36). Затем приподнимите капот 1 (рис. 37) и через образовавшуюся щель отожмите лапку предохранительного крючка 2. Поднимите капот и установите упор 3 в специальное гнездо капота, как показано на рисунке 37.

При закрывании капота проверьте надёжность срабатывания замка: в момент запираения должен быть слышен характерный щелчок. Закрывать капот следует путём «захлопывания», отпустив его с высоты 15–16 сантиметров от облицовки решетки радиатора.

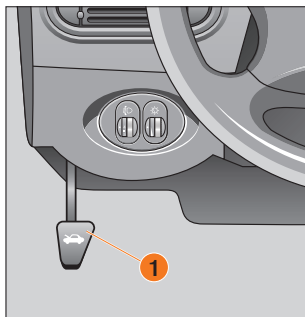


Рис. 36. Рукоятка привода замка капота

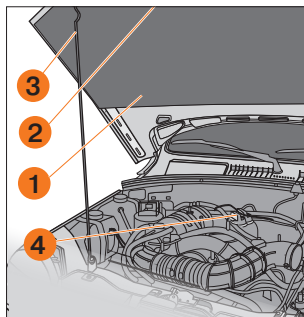


Рис. 37. Открывание капота

ПРОБКА ТОПЛИВНОГО БАКА

Для доступа к пробке 2 (рис. 38) топливного бака откройте крышку 1 с правой стороны автомобиля. Пробка открывается поворотом против часовой стрелки. Заворачивать пробку следует по часовой стрелке до появления характерных щелчков.

Предупреждение

Бензин, а также его пары ядовиты и огнеопасны! Соблюдайте меры предосторожности и правила пожарной безопасности! Избегайте попадания бензина на кожу и одежду, а паров бензина – в дыхательные пути. При заправке автомобиля избегайте попадания бензина на лакокрасочное покрытие и резинотехнические изделия.

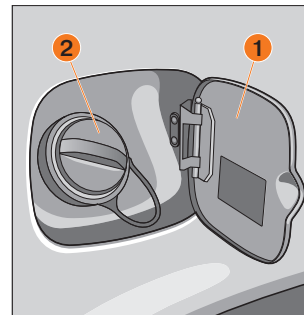


Рис. 38. Пробка топливного бака

ОРГАНЫ УПРАВЛЕНИЯ И ПРИБОРЫ

ПАНЕЛЬ ПРИБОРОВ (рис. 39).

1. Переключатель наружного освещения, см. раздел «Кнопочные выключатели».
2. Рычаг переключателя указателей поворота и света фар, см. раздел «Подрулевые переключатели».
3. Выключатель звукового сигнала.
4. Комбинация приборов.
5. Рычаг переключателя стеклоочистителей и омывателей стёкол, см. раздел «Подрулевые переключатели».
6. Выключатель аварийной сигнализации, см. раздел «Кнопочные выключатели».
7. Кнопочные выключатели, см. раздел «Кнопочные выключатели».
8. Блок контрольных ламп.
9. Заглушка.
10. Заглушка/Подушка безопасности пассажира *(в варианном исполнении)*.
11. Вещевой ящик.

12. Пульт управления системой вентиляции, кондиционирования и отопления салона автомобиля.

13. Коробка для мелких вещей/Радиоаппарат *(в варианном исполнении)*.

Предусмотрена установка радиоаппаратуры, соответствующей по габаритам и способу крепления международным стандартам ISO 7736, DIN 75500. Установка радиоаппаратуры должна производиться только у дилеров LADA с обязательной отметкой в сервисной книжке.

14. Рычаг переключения передач.

15. Рычаг управления раздаточной коробкой.

16. Подстаканник.

17. Вещевой ящик.

18. Рычаг стояночного тормоза.

Перемещением рычага вверх приводятся в действие механизмы тормозов задних колёс. Для возвращения рычага в исходное положение нажмите на кнопку в торце рукоятки и опустите рычаг вниз.

19. Розетка (патрон) электропитания *(в варианном исполнении)*.

Штепсельная розетка на 12 В. При выключенном зажигании питание розетки не отключается.

ВНИМАНИЕ!

Максимальная потребляемая мощность электроприборов, подключаемых в розетку, не должна превышать 120 Вт. Произвольная установка электропотребителей может привести к перегрузке электропроводки и пожару. Не повредите розетку, используя неподходящие штекеры (или прикуриватель).

20. Блок управления наружными зеркалами (в варианте исполнения).

21. Выключатели обогрева передних сидений (в варианте исполнения). Обогрев переднего сиденья включается нажатием на клавишу выключателя. О включенном обогреве предупреждает световой индикатор в самой клавише. Встроенный терморегулятор в автоматическом режиме поддерживает температуру элементов обогрева спинки и подушки сиденья в диапазоне от +25 до +31 °С. Повторным нажатием клавиши или при выключении зажигания обогрев сиденья отключается. Левая и правая клавиши включают соответственно обогрев сиденья водителя и переднего пассажира.

22. Педаль акселератора.

23. Выключатель зажигания, см. раздел «Выключатель зажигания».

24. Педаль тормоза.

25. Педаль сцепления.

26. Подушка безопасности водителя.

27. Крышка монтажного блока.

28. Блок регуляторов, см. раздел «Регуляторы фар и освещения приборов».

29. Рычаг привода замка капота.

30. USB-разъём (в варианте исполнения). Для зарядки портативных устройств (телефонов, планшетов). Разъём имеет выходное напряжение 5 В и предназначен для зарядки устройств мощностью до 10 Вт. При выключенном зажигании питание разъёма отключается.

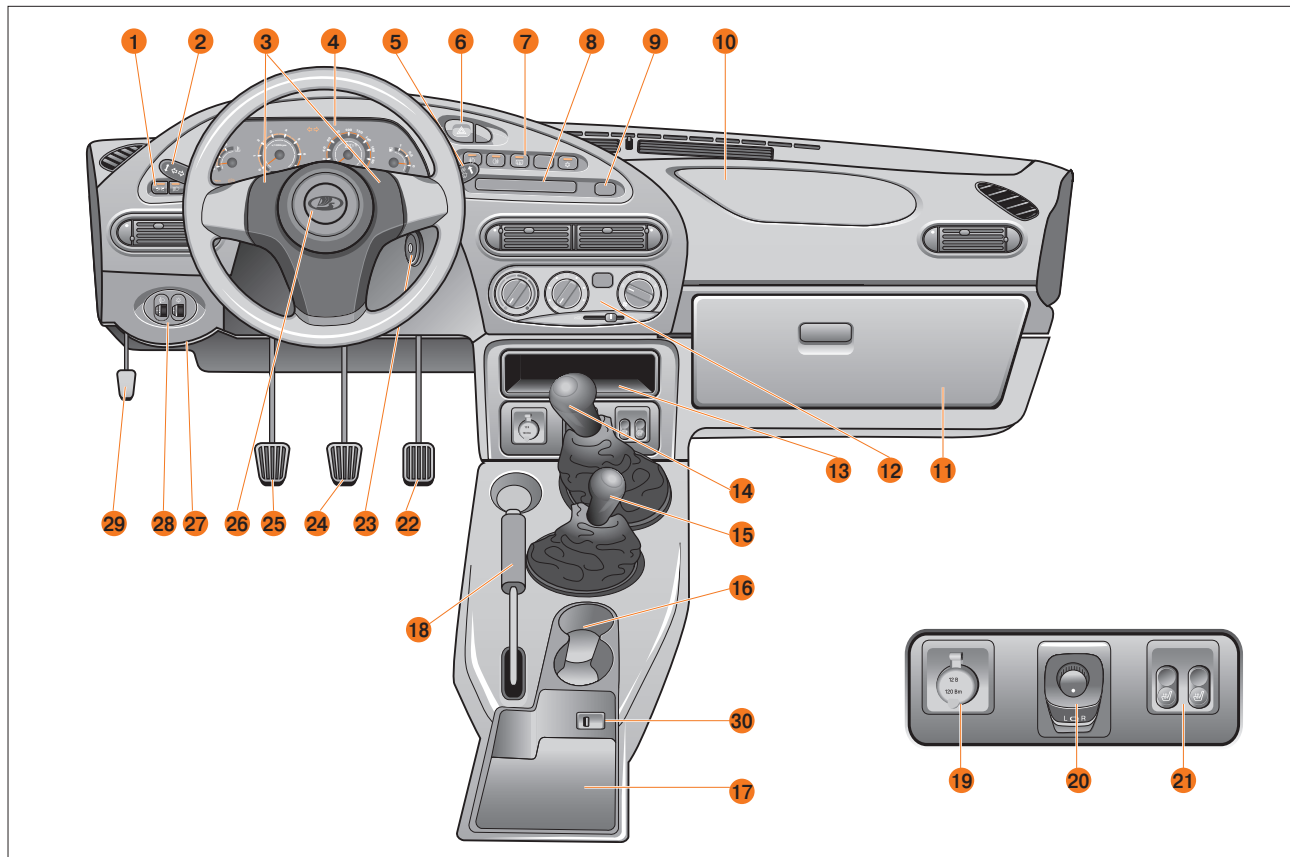


Рис. 39. Панель приборов

ПАНЕЛЬ ПРИБОРОВ ЛЮКСОВЫХ АВТОМОБИЛЕЙ (в варианном исполнении) рис. 40

1. Выключатель обогрева ветрового стекла (в варианном исполнении), см. раздел «Кнопочные выключатели».
2. Экран мультимедийной системы, см. раздел «Системы безопасной парковки» (стр. 63) и «Руководство пользователя мультимедийной системы».
3. Подушка безопасности пассажира.
4. Блок управления мультимедийной системы, см. «Руководство пользователя мультимедийной системы».
5. Выключатели обогрева передних сидений, см. раздел «Панель приборов».

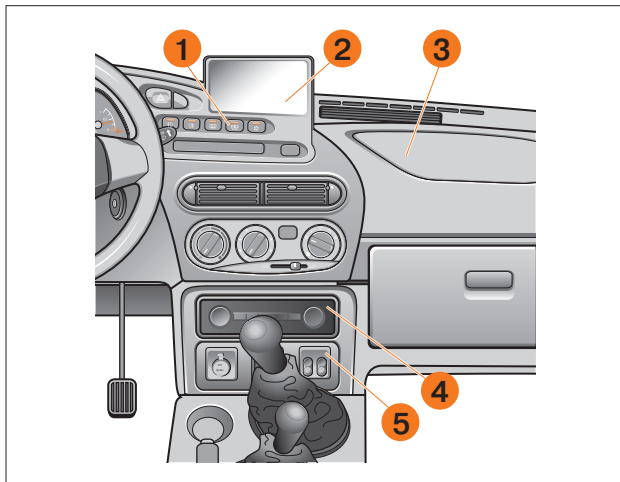


Рис. 40. Панель приборов (в варианном исполнении)

КОМБИНАЦИЯ ПРИБОРОВ (рис. 41)

1. Указатель температуры охлаждающей жидкости ($^{\circ}\text{C}$).

ВНИМАНИЕ!

Переход стрелки в красную зону шкалы указывает на превышение рабочей температуры охлаждающей жидкости двигателя. В этом случае запрещается дальнейшее движение автомобиля. Необходимо остановиться и заглушить двигатель. Автомобиль должен быть доставлен к ближайшему дилеру LADA для определения и устранения причины перегрева двигателя автомобиля.

2. Тахометр. Указывает частоту вращения вала двигателя ($\times 1000 \text{ мин}^{-1}$). Зона шкалы свыше 6000 об/мин означает опасные для двигателя режимы.

ВНИМАНИЕ!

Не допускайте работу двигателя в красной зоне, а также работу двигателя с частотой вращения вала менее 800 оборотов в мин. при начале движения и в движении.

3. ← Контрольная лампа включения указателей поворота на левой стороне автомобиля. Загорается зелёным мигающим светом при включении указателя левого поворота.

4. → Контрольная лампа включения указателей поворота на правой стороне автомобиля. Загорается зелёным мигающим светом при включении указателя правого поворота.

5. Спидометр. Показывает скорость движения автомобиля (км/ч).

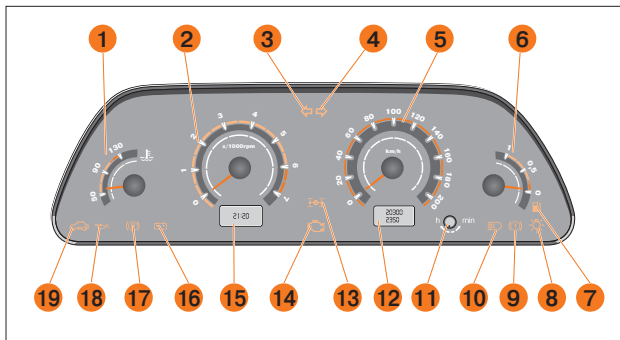



Рис. 41. Комбинация приборов

6. Указатель уровня топлива. Предоставляет информацию о приблизительном количестве топлива в баке.


Для определения корректного положения указателя уровня топлива необходимо установить автомобиль на ровную, горизонтальную поверхность. Выключить зажигание. Через 3 сек. включить зажигание. Указатель будет находиться в положении, соответствующем количеству топлива в баке. Данную процедуру рекомендуется выполнять перед заправкой автомобиля топливом или при подозрении на некорректные показания указателя уровня топлива.


7.  Контрольная лампа резерва топлива. Загорается желтым светом при низком уровне топлива в баке и указывает на необходимость дозаправки во избежание перебоев в работе двигателя.

Предупреждение


Никогда не допускайте полной выработки топлива. Это увеличивает износ узлов топливной системы и может


привести к аварийной ситуации на дороге из-за неожиданной остановки Вашего автомобиля, а также к перегреву и повреждению нейтрализатора.

8.  Контрольная лампа включения габаритных огней. Загорается зеленым светом при включении наружного освещения.

9.  Контрольная лампа аварийного состояния рабочей тормозной системы. Загорается красным светом при понижении уровня жидкости в баке гидропривода тормозов ниже метки «MIN», а также в момент включения стартера для контроля исправности самой лампы.


ВНИМАНИЕ!


Запрещается эксплуатация автомобиля при постоянно горящей контрольной лампе  аварийного состояния рабочей тормозной системы.

10.  Контрольная лампа включения дальнего света фар. Загорается синим светом при включении дальнего света фар.

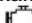
11. Кнопка сброса показаний счётчика суточного пробега, переключения индикации времени, температуры окружающего воздуха и напряжения бортовой сети.

12. Индикатор пробега. Верхняя строка индикатора указывает суммарный пробег автомобиля, а нижняя – является суточным счётчиком пройденного пути. Сброс показаний суточного счётчика проводите удержанием кнопки **11** в нажатом положении более 3 секунд на остановленном автомобиле. Обнуление показаний суточного счётчика происходит также и при снятии клеммы с аккумуляторной батареи.

13.  Контрольная лампа включения блокировки дифференциала. Загорается жёлтым светом при включении блокировки дифференциала.

14.  Контрольный индикатор «НЕИСПРАВНОСТЬ ДВИГАТЕЛЯ». Загорается желтым светом при включении зажигания и после пуска двигателя гаснет (режим самотестирования), если отсутствуют неисправности в системе управления двигателем.

ВНИМАНИЕ!

В случае обнаружения какого-либо дефекта в системе управления двигателем,  горит постоянно или мигает. О том, что необходимо предпринять в случае включения, изложено в разделе «Основы безопасной эксплуатации автомобиля».

15. Индикатор времени, температуры и напряжения бортовой сети.

Переключение между индикацией времени, температуры окружающего воздуха и напряжения бортовой сети осуществляется кратковременным нажатием на кнопку 11.

При включении зажигания:

- при температуре окружающего воздуха выше +2 °С всегда появляется индикация часов;
- при температуре окружающей среды ниже +2 °С индикатор показывает температуру, показание которой первое время происходит в мигающем режиме.

При повышении температуры наружного воздуха выше +3 °С и повторном её снижении до +2 °С:

- в случае индикации часов индикатор автоматически переключается на индикацию температуры, показания которой некоторое время выводятся в мигающем режиме;


– в случае индикации температуры непрерывный режим сменяется мигающим режимом.

В комбинации приборов отображается температура воздуха вокруг датчика температуры, расположенного перед радиатором.


При длительной стоянке автомобиля с работающим двигателем температура воздуха в подкапотном пространстве повышается, и это отражается на показаниях датчика температуры окружающей среды. При начале движения автомобиля показания температуры воздуха изменяются.


Установка часов и минут производится в режиме индикации времени путём вращения кнопки 11 в сторону знаков «h» – часы и «m» – минуты.


После снятия клеммы с аккумуляторной батареи и последующего восстановления соединения отсчёт времени производится от нулевого значения.

16.  Контрольная лампа заряда аккумуляторной батареи. Загорается красным светом при включении зажигания и гаснет после пуска двигателя.

ВНИМАНИЕ!


Включение контрольного индикатора  при работающем двигателе означает нарушение нормальной работы системы электропитания автомобиля и указывает на неисправность системы зарядки аккумулятора, слабое натяжение или обрыв ремня привода генератора или неисправность самого генератора. В этом случае необходимо обратиться к дилеру LADA.

17.  Контрольная лампа включения стояночного тормоза. Загорается красным светом при включении стояночного тормоза.

18.  **Контрольный индикатор аварийного давления масла.** Загорается красным светом при включении зажигания и гаснет после пуска двигателя (режим самотестирования).

ВНИМАНИЕ!

Включение или мигание контрольного индикатора , аварийного давления масла при работающем двигателе даже на минимальных оборотах вала двигателя (холостой ход), свидетельствует о недостаточном давлении в системе смазки, что может привести к выходу двигателя из строя и блокированию колёс. В этом случае необходимо выжать сцепление, перевести рычаг коробки передач в нейтральное положение, остановить автомобиль как можно скорее с соблюдением ПДД, выключить зажигание и доставить автомобиль к дилеру LADA для устранения неисправности, эксплуатация автомобиля запрещена.

19.  **Индикатор работы иммобилайзера.** Описание работы индикатора иммобилайзера подробно описано в разделе «Работа системы дистанционного управления».

КНОПЧНЫЕ ВЫКЛЮЧАТЕЛИ

На рис. 42 показано размещение кнопочных выключателей. При включённом наружном освещении символика клавиш подсвечивается.

При включении зажигания загораются дневные ходовые огни (ДХО) в передних блок-фарах.

1. **Выключатель габаритных огней.** Габаритные огни включаются и выключаются последовательным нажатием на клавишу выключателя. При включении габаритных огней – вклю-

чаются фонари освещения номерного знака. При включении габаритных огней загорается световой сигнализатор в самой клавише.

2. **Выключатель света фар.** При нажатии на клавишу включаются фары. Выключатели габаритных огней и света фар объединены в «переключатель наружного освещения». Механическая связь исключает возможность включения фар без предварительного включения габаритных огней и выключения габаритных огней при включённых фарах. При включении фар световой сигнализатор не горит.

3. **Выключатель противотуманных фар.** Устанавливается на автомобилях с противотуманными фарами. Противотуманные фары включаются в условиях ограниченной видимости – снег, туман и т. д. – нажатием на клавишу выключателя при включённых габаритных огнях. При повторном нажатии на клавишу выключателя противотуманные фары и световой индикатор в самой клавише, предупреждающий об их включении, отключаются.

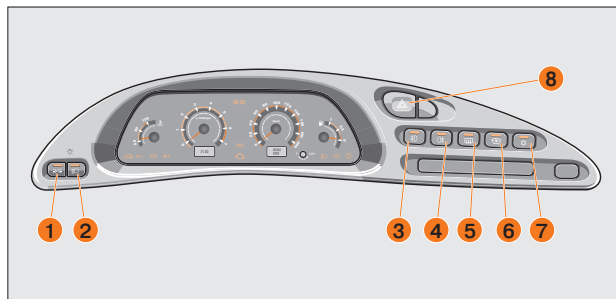


Рис. 42. Щиток приборов

4. Выключатель противотуманных огней. Нажатием на клавишу выключателя включаются противотуманные огни в задних фонарях и световой индикатор в клавише, если включены фары. Повторным нажатием на клавишу выключателя лампы противотуманных огней и индикатор выключаются. При выключении зажигания автомобиля противотуманные огни в задних фонарях выключаются автоматически.

5. Выключатель обогрева заднего стекла и наружных зеркал. Обогрев заднего стекла и наружных зеркал включается нажатием на клавишу выключателя и отключается при повторном нажатии. О включенном обогреве сигнализирует световой индикатор в самой клавише. Обогреватель заднего стекла работает только при положении ключа в выключателе зажигания в позиции «I». В случае поворота ключа в выключателе зажигания в позицию «0» при включенном обогревателе заднего стекла – функция обогрева отключается. При повторном запуске двигателя функция обогревателя восстанавливается без дополнительного нажатия на клавишу выключателя.

ВНИМАНИЕ!

Не допускается включение обогревателя заднего стекла на более длительный промежуток времени, чем это необходимо для очистки заднего стекла от запотевания или обледенения.

6. Заглушка/выключатель обогрева ветрового стекла (в варианном исполнении). Обогрев ветрового стекла включается нажатием на клавишу и отключается при повторном нажатии. Обогреватель ветрового стекла работает только при запущенном двигателе. Выключается – при повторном нажатии на клавишу, при остановке двигателя или через 5 минут работы – по таймеру.

Контрольный световой индикатор, расположенный в клавише, светится желтым светом в течение всего времени работы обогревателя.

ВНИМАНИЕ!

Во избежание разрядки аккумуляторной батареи при неработающем двигателе не допускается включение обогревателя заднего стекла, так как это может вызвать быстрый разряд аккумуляторной батареи.

При очистке внутренних поверхностей ветрового и заднего стекол запрещается пользоваться острыми предметами, а также чистящими средствами, содержащими абразивные материалы, т. к. они могут повредить проводники, нанесенные на стекло.

7. Заглушка/выключатель кондиционера (в варианном исполнении). Устанавливается на автомобилях, оборудованных кондиционером. Кондиционер включается нажатием на клавишу выключателя и отключается при повторном нажатии. О включенном кондиционере сигнализирует световой индикатор в самой клавише.

8. Выключатель аварийной сигнализации. При нажатии на клавишу включается мигающий свет всех указателей поворота. При повторном нажатии на клавишу сигнализация отключается.

ВНИМАНИЕ!

Не допускается пуск двигателя при включенном ближнем свете фар. Скачок бортового напряжения при пуске двигателя может вывести лампы фар из строя.

БЛОК КОНТРОЛЬНЫХ ЛАМП (рис. 43)

Контрольная лампа антиблокировочной системы тормозов (АБС) 1 (рис. 43).

Загорается на короткое время жёлтым светом при включении зажигания. Это свидетельствует о выполнении самотестирования системы и работоспособности лампы индикации.

В случаях, если:

- лампа не загорается при включении зажигания,
 - загорается и не гаснет,
 - загорается во время движения,
- в системе возможно наличие неисправностей (см. раздел «Антиблокировочная система тормозов»).

Предупреждение

Загорание лампы АБС, за исключением самотестирования при включении зажигания, свидетельствует о неработоспособности АБС. При этом работа гидравлического привода тормозов не нарушается, но тормоза в автомобиле будут работать так, как если бы АБС в автомобиле не было.

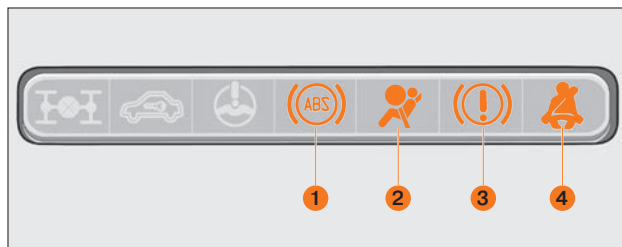



Рис. 43. Блок контрольных ламп


Если контрольная лампа АБС загорелась во время движения, примите меры осторожности, так как в случае резкого торможения колеса могут заблокироваться. Старайтесь при этом вести автомобиль с небольшой скоростью. При необходимости тормозите плавно и заблаговременно. Необходимо как можно скорее обратиться к ближайшему дилеру LADA для устранения неисправности.

 **Контрольная лампа системы пассивной безопасности 2 (рис. 43).** После включения зажигания лампа должна загореться жёлтым светом на шесть секунд и погаснуть. При выключении зажигания и включении его до истечения 15 секунд сигнализатор не включается.

Если после этого лампа загорится и будет продолжать гореть постоянно, то это свидетельствует о возникновении неисправности в системе пассивной безопасности.

Движение с неисправной системой надувных подушек безопасности в случае аварии может привести к травмам или даже гибели.

Устранение неисправности необходимо проводить только у дилера LADA.

 **Контрольная лампа электронного распределения тормозных сил 3 (рис. 43).**

Загорается на короткое время красным светом при включении зажигания одновременно с лампой АБС. Это свидетельствует о выполнении самотестирования системы и работоспособности лампы индикации.

В случаях, если:

- лампа не загорается при включении зажигания,
 - загорается и не гаснет,
 - загорается во время движения,
- в системе возможно наличие неисправностей (см. раздел «Антиблокировочная система тормозов»).

Контрольная лампа непристёгнутого ремня 4 (рис. 43).

При включении зажигания – включается сигнальный индикатор, напоминая о необходимости застегнуть ремень безопасности. Индикатор будет гореть до тех пор, пока ремень безопасности не будет пристегнут. Если водитель начнёт движение с непристёгнутым ремнём безопасности, то в дополнение к световому индикатору включится звуковая сигнализация. Световая и звуковая сигнализация будут работать до срабатывания замка ремня безопасности.

Предупреждение

Одновременное загорание лампы АБС и лампы электронного распределения тормозных сил, за исключением самотестирования при включении зажигания, свидетельствует об отказе всех функций АБС. Если эти лампы загорелись во время движения, примите меры повышенной осторожности, плавно снижайте скорость при необходимости остановки автомобиля.

При этом сильное и резкое нажатие на педаль тормоза во время движения может привести к преждевременной блокировке задних колёс с потерей курсовой устойчивости автомобиля и вызвать занос, который может привести к аварийной ситуации или ДТП.

Незамедлительно обратитесь к ближайшему дилеру LADA для устранения неисправности. Эксплуатация автомобиля запрещается.

ПОДРУЛЕВЫЕ ПЕРЕКЛЮЧАТЕЛИ

При включенном зажигании положения рычага переключателя указателей поворота и света фар (рис. 44) означают:

I – указатели поворота выключены; включен ближний свет фар, если включено наружное освещение;

II – включены указатели левого поворота, нефиксированное положение;

III – включены указатели левого поворота, фиксированное положение;

IV – включены указатели правого поворота, нефиксированное положение;

V – включены указатели правого поворота, фиксированное положение;

VI – на себя, включен дальний свет фар независимо от положения переключателя наружного освещения, нефиксированное положение;

VII – от себя, включен дальний свет фар, если переключателем наружного освещения включён ближний свет фар, фиксированное положение.

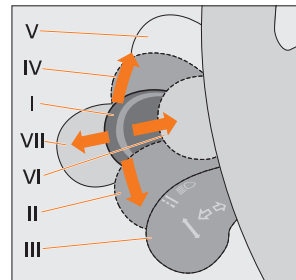


Рис. 44. Подрулевые переключатели

Если рычаг переключателя очистителей и омывателей стёкол, (рис. 45) при включенном зажигании занимает положение:

I – очистители и омыватели стёкол выключены;

II – включен прерывистый режим работы очистителя ветрового стекла, нефиксированное положение;

III – включен прерывистый режим работы очистителя ветрового стекла, фиксированное положение;

IV – включена малая скорость очистителя ветрового стекла;

V – включена большая скорость очистителя ветрового стекла;

VI – на себя, включен омыватель ветрового стекла, нефиксированное положение. Включается при любом режиме работы очистителя ветрового стекла, а при положении «I» щетки стеклоочистителей выполняют несколько ходов по очистке ветрового стекла;

VII – включен очиститель заднего стекла, фиксированное положение;

VIII – дополнительно включается омыватель заднего стекла, нефиксированное положение.

В варианте исполнения с камерой заднего вида (КЗВ) включается также омыватель КЗВ.

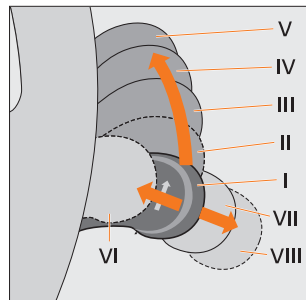


Рис. 45. Подрулевые переключатели

ВЫКЛЮЧАТЕЛЬ ЗАЖИГАНИЯ

Положения ключа в выключателе зажигания (рис. 46).

0 – «**выключено**». Все выключено, ключ вынимается. При вынужденном выключении срабатывает механизм запирающего механического противоугонного устройства. Для полного блокирования вала рулевого управления поверните рулевое колесо вправо или влево до щелчка. Для выключения противоугонного устройства вставьте ключ в выключатель зажигания и, слегка поворачивая рулевое колесо вправо/влево, переведите ключ в положение «I».

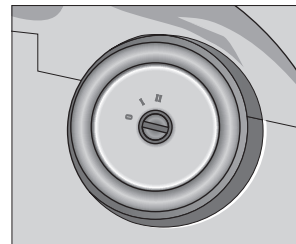


Рис. 46. Выключатель зажигания

Предупреждение

Категорически запрещается выключать зажигание и вынимать ключ из замка зажигания во время движения – это приводит к резкому увеличению нагрузки на педаль тормоза и блокированию рулевого управления.

Не допускается нахождение ключа в промежуточном положении между «0» и «I». Противоугонное устройство полностью выключено только в положении «I».

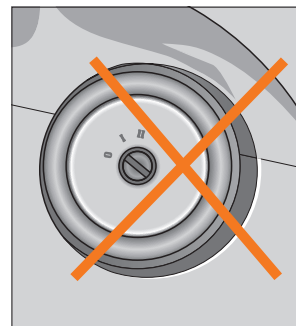


Рис. 47. Недопустимое положение выключателя зажигания

I – «зажигание». Включено зажигание, ключ не вынимается, противоугонное устройство выключено.

II – «стартер». Включен стартер, ключ не вынимается. Положение ключа нефиксированное: при снятии нагрузки ключ возвращается в положение «I». Выключатель зажигания имеет блокировку, препятствующую включению стартера при работающем двигателе. Для повторного пуска двигателя после неудачной попытки переведите ключ из положения «I» в положение «0» и затем снова включите стартер.

Выдача предупреждения сигнализирует об оставленном ключе в замке зажигания. Если зажигание выключено, то при открывании двери водителя зуммер издаёт прерывистый звуковой сигнал (трель), если в замке зажигания оставлен ключ.

Выдача предупреждения сигнализирует об оставленных включенными габаритных огнях. Если зажигание выключено и ключ вынут из замка зажигания, то при открывании двери водителя зуммер издает два звуковых сигнала, если остались включенными лампы габаритных огней.

УПРАВЛЕНИЕ ВКЛЮЧЕНИЕМ (ВЫКЛЮЧЕНИЕМ) ЗАДНИХ ПРОТИВОТУМАННЫХ ОГНЕЙ

Включение задних противотуманных огней можно осуществить нажатием на кнопку выключателя задних противотуманных огней только в том случае, если включены фары или передние противотуманные фары.

В противном случае нажатие на кнопку не приводит к включению задних противотуманных огней. Если задние противотуманные огни уже включены, выключить их можно повторным нажатием на кнопку.

При выключении габаритных огней, задние противотуманные огни выключаются автоматически.

Состояние задних противотуманных огней отображается световым индикатором в кнопке выключателя задних противотуманных огней.

РЕГУЛЯТОРЫ ФАР И ОСВЕЩЕНИЯ ПРИБОРОВ (рис. 48)

1. Электрокорректор фар.

Вращением регулятора электрокорректора фар, в зависимости от загрузки автомобиля, производится регулировка угла наклона пучка света таким образом, чтобы не ослеплять водителей встречного транспорта. Совмещение неподвижной метки и цифры на регуляторе обеспечивает соответствующую регулировку фар при следующих вариантах загрузки автомобиля:

- 1 – один водитель или водитель с пассажиром на переднем сиденье;
- 2 – все места заняты;
- 3 – все места заняты плюс груз в багажном отделении не более 75 кг;
- 4 – один водитель плюс груз в багажном отделении не более 100 кг.

2. Регулятор освещения приборов.

При включенном наружном освещении вращением регулятора регулируется яркость подсветки приборов, символов клавиш выключателей и шкалы пульта управления вентиляцией и отоплением салона.

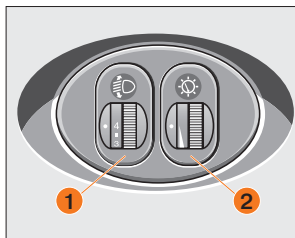


Рис. 48. Блок регуляторов

УПРАВЛЕНИЕ ЭЛЕКТРОСТЕКЛОПОДЪЁМНИКАМИ

Управление электростеклоподъёмниками возможно в следующих случаях:

- при включенном зажигании;
- в течение 30 секунд после выключения зажигания, если ни одна из дверей автомобиля не открывалась.

РЫЧАГИ УПРАВЛЕНИЯ ТРАНСМИССИЕЙ

На автомобиле установлена пятиступенчатая коробка передач, а также раздаточная коробка с высшей и низшей передачами и блокируемым межосевым дифференциалом.

На рис. 49 приведены схемы переключения передач и положения рычага раздаточной коробки. При выборе положений рычага **1** раздаточной коробки учитываются условия эксплуатации автомобиля.

Рычаг может занимать следующие положения:

- I** – включена высшая передача, дифференциал разблокирован;
- II** – нейтральное положение;
- III** – включена низшая передача, дифференциал разблокирован;
- IV** – включена высшая передача, дифференциал заблокирован;
- V** – нейтральное положение;
- VI** – включена низшая передача, дифференциал заблокирован.

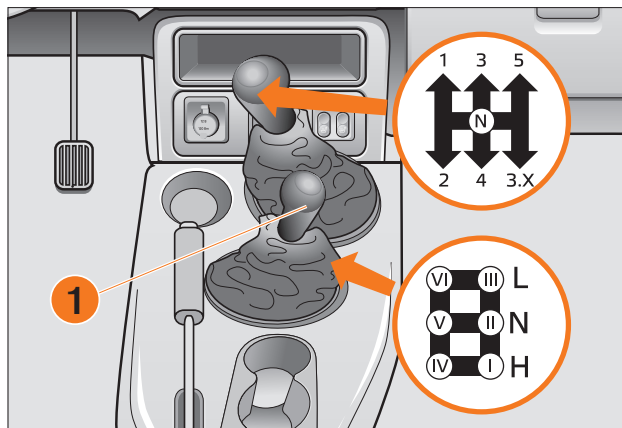


Рис. 49. Положение рычагов трансмиссии

Переключение передач в раздаточной коробке с низшего ряда на высший можно проводить в движении. При этом для переключения передач следует использовать двойной выжим педали сцепления. Блокирование и разблокирование межосевого дифференциала в раздаточной коробке проводить переключением рычага **1** в соответствующее положение, см. раздел «Движение автомобиля».

ВНИМАНИЕ!

Низшую передачу в раздаточной коробке включайте только после полной остановки автомобиля или на небольшой скорости – до 5 км/ч.

УПРАВЛЕНИЕ ВЕНТИЛЯЦИЕЙ САЛОНА

Отопительно-вентиляционная система автомобиля предназначена для создания в салоне комфортной атмосферы, температура и воздухообмен которой регулируется блоком управления.

Нумерация элементов, регуляторов и переключателей представлена на рис. 50-53. На рисунке 50 показаны:

1. Решётки обдува стёкол передних дверей.
2. Верхняя вентиляционная решётка панели приборов.
3. Верхний дефлектор обдува ветрового окна.
4. Регулятор дополнительной подачи воздуха через верхний дефлектор обдува.
5. Боковые дефлекторы обдува.
6. Центральные дефлекторы обдува.
7. Нижние вентиляционные решётки и каналы обдува.

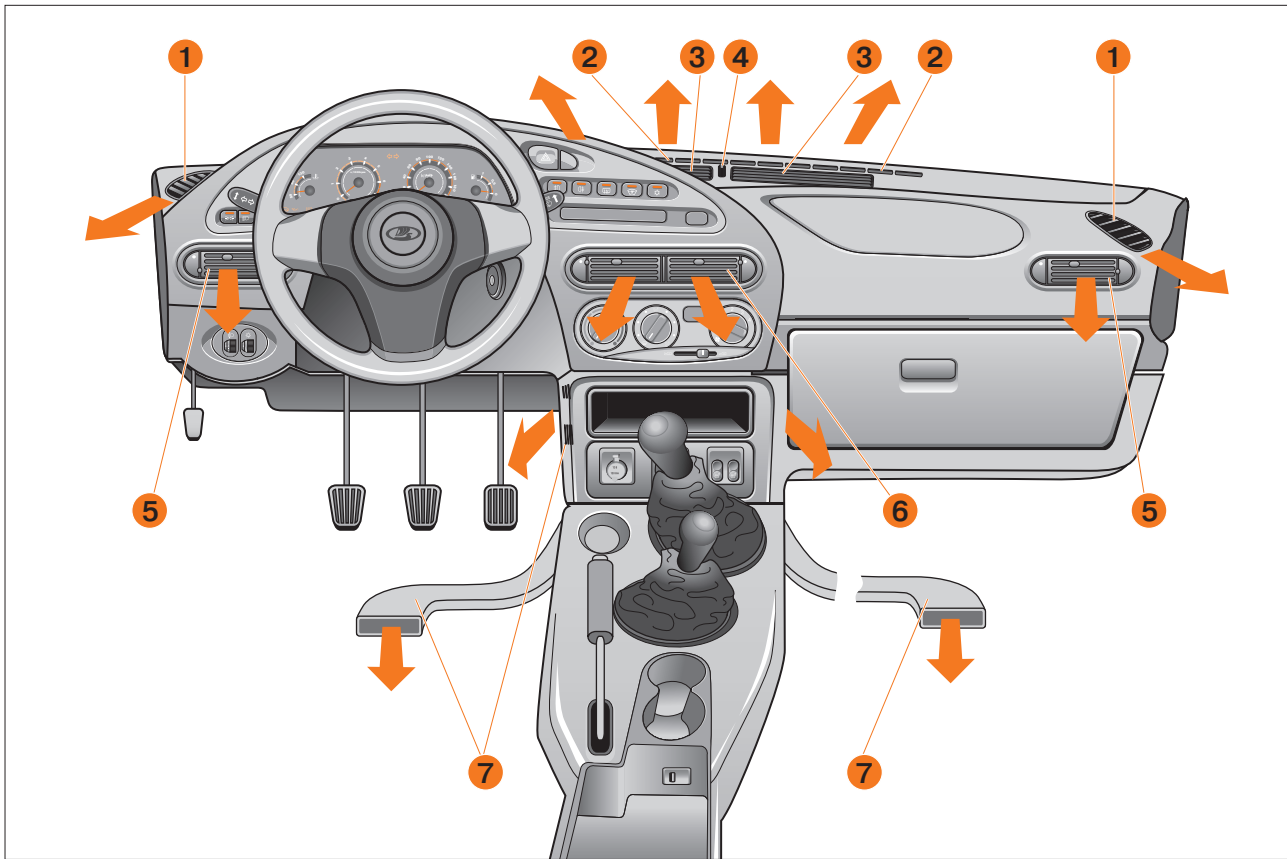


Рис. 50. Распределение потоков воздуха системы вентиляции и отопления салона

ПЕРЕКЛЮЧАТЕЛИ ОБОГРЕВА

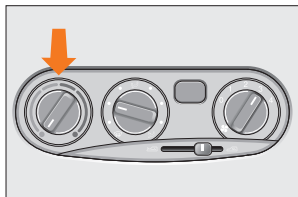


Рис. 51. Левый вращающийся переключатель

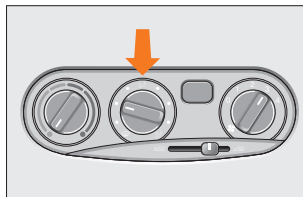


Рис. 52. Средний вращающийся переключатель

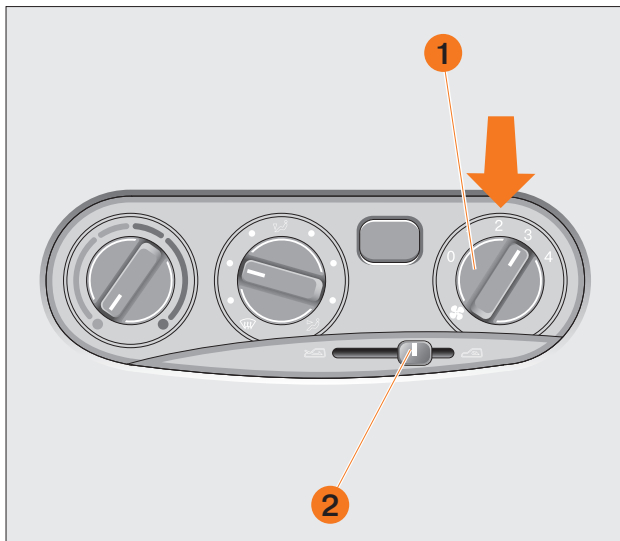



Рис. 53. Правый вращающийся переключатель


Левый вращающийся переключатель: Температура (рис. 51).


Поворот вправо = теплее.

Поворот влево = прохладнее.

Средний вращающийся переключатель: Распределение воздуха (рис. 52).

 – воздушный поток подаётся через дефлекторы в верхнюю часть салона, предотвращает обледенение стёкол;

 – воздушный поток подаётся через нижние решетки в зону ног водителя и пассажиров;

 – воздушный поток подаётся через боковые и центральные дефлекторы.

При установке  необходимо открыть дефлекторы обдува.

Правый вращающийся переключатель: Обдув (вентилятор) (рис. 53, поз. 1).

Четыре скорости:


0 – выключен;

4 – максимальный расход воздуха.


Вентилятор подачи воздуха позволяет увеличить объём поступающего воздуха, благодаря чему обеспечивается дополнительный комфорт при движении и ускоренное устранение обледенения, запотевания и прогрев салона.

При движении автомобиля по пыльным грунтовым дорогам рекомендуется включать вентилятор отопителя для исключения попадания пыли в салон.

На рис. 53 поз. 2 показан **рычаг управления заслонкой рециркуляции воздуха:**

- в крайнем левом положении  наружный воздух поступает в салон;

- в среднем положении рычага смешивается наружный воздух и воздух, циркулирующий внутри салона;

- в крайнем правом положении  включается режим рециркуляции.

ВНИМАНИЕ!

Рычаг управления заслонкой следует перемещать плавно и без рывков, прикладывая небольшое усилие.

При включении режима рециркуляции перекрывается подача наружного воздуха. Этот режим может быть полезен, например, при проезде тоннеля или при движении в пробке для исключения попадания в салон воздуха, насыщенного отработавшими газами. Длительная циркуляция воздуха внутри салона автомобиля может привести к запотеванию окон.

Воздухозаборник отопителя (рис. 54). Воздухозаборные отверстия должны быть свободны для поступления воздуха, при необходимости удалить листву, грязь или снег. Воздушный фильтр установлен в коробке воздухозаборника отопителя, который очищает поступающий в салон воздух от пыли, копоти, пыльцы растений и т. д. Замена фильтрующего элемента производится в соответствии с графиком регламентных работ, в условиях повышенной запылённости – по необходимости.

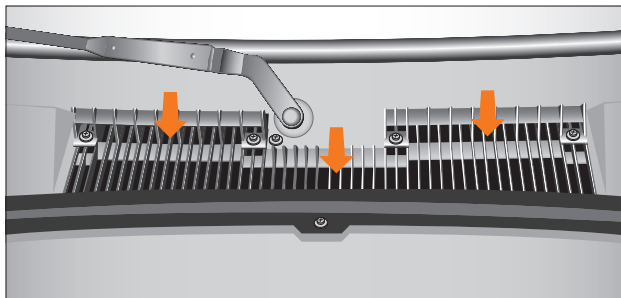



Рис. 54. Воздухозаборник

ДЕФЛЕКТОРЫ ОБДУВА

Центральный дефлектор (рис. 55). Направления подачи воздуха регулируются рычагами направляющих лопаток центрального дефлектора **1** путем изменения положения заслонок вверх или вниз, а регулятор интенсивности подачи воздуха **2** открывает или закрывает полностью центральные дефлекторы подачи воздуха. В зависимости от положения температурного переключателя обеспечивается комфортная температура верхнего пространства салона. Для усиления притока воздуха включить вентилятор обдува и установить средний вращающийся переключатель в положение .

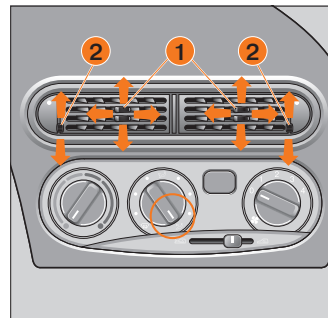


Рис. 55. Центральный дефлектор

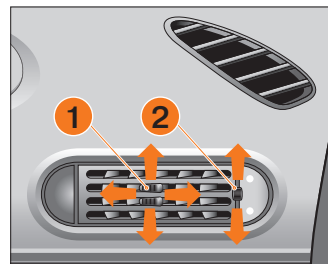



Рис. 56. Боковые дефлекторы

Боковые дефлекторы (рис. 56). Направление подачи воздуха регулируется рычагом направляющих лопаток боковых дефлекторов **1** путём изменения положения заслонок вверх или вниз, а регулятор интенсивности подачи воздуха **2** открывает или закрывает полностью боковые дефлекторы.

Для усиления притока воздуха включить вентилятор обдува и установить средний вращающийся переключатель в положение  (см. рис. 55).

Дефлекторы подачи воздуха на стекла передних дверей (рис. 57). Установите рычаг управления заслонкой в крайнее левое положение  (см. рис. 53) и средний вращающийся переключатель (см. рис. 55) в положение .

- холодный или прогретый воздух будет направлен в сторону ветрового стекла и к боковым стёклам (в основном на участках установок наружных зеркал).

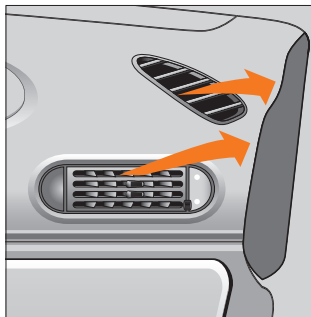




Рис. 57. Дефлекторы подачи воздуха на стекла передних дверей

Верхние решетки подачи воздуха на ветровое стекло (рис. 58). Установите рычаг управления заслонкой в крайнее левое положение  (см. рис. 53) и средний вращающийся переключатель в положение  (см. рис. 55):

- холодный или прогретый воздух будет направлен в сторону ветрового стекла.

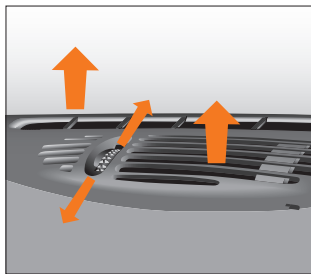



Рис. 58. Верхние решетки подачи воздуха на ветровое стекло

Средний вращающийся переключатель в положении .

- при открытой заслонке регулятором дополнительной подачи воздуха обеспечивается дополнительная подача воздуха на ветровое стекло.

Нижние решетки подачи воздуха (рис. 59). Неподогретый или тёплый воздух подаётся в нижнюю часть салона (в зоны ног водителя и пассажиров).

Для усиления притока воздуха переключите вентилятор обдува на более высокую ступень и установите средний вращающийся переключатель в положение  (см. рис. 55).

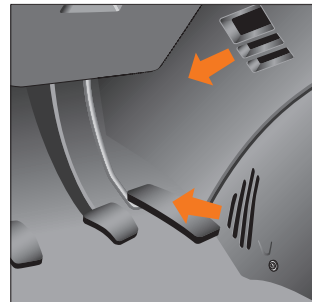





Рис. 59. Нижние решетки подачи воздуха

Вентиляция салона (рис. 60). В крайнем левом положении  рычага управления заслонкой наружный воздух поступает в салон автомобиля:

- через верхние решетки подачи воздуха на ветровое стекло и дефлекторы подачи воздуха на стекла передних дверей, если перевести средний вращающийся переключатель в положение .
- через боковые и центральные дефлекторы, если средний вращающийся переключатель перевести в положение . Регуляторами интенсивности подачи воздуха через боковые и центральные дефлекторы регулируется подача воздуха путем изменения положения заслонок вплоть до полного их закрытия.

В данном положении при открытой заслонке регулятором дополнительной подачи воздуха через верхние решетки обеспечивается дополнительная подача воздуха;

- через решетки подача воздуха в зону ног водителя и пассажиров, если средний вращающийся переключатель находится в положении

При повороте рычагов направляющих лопаток боковых и центральных дефлекторов меняется направление воздушного потока.

Для увеличения подачи воздуха в салон автомобиля установите правый вращающийся переключатель в один из четырёх режимов вентилятора отопителя.

ОТОПЛЕНИЕ САЛОНА

Температура воздуха, подаваемого в салон, регулируется левым вращающимся переключателем, а интенсивность его подачи – положением правого вращающегося переключателя скорости электровентилятора отопителя (рис. 61).

После размораживания ветрового стекла и стёкол передних дверей вращением ручки среднего вращающегося переключателя выберите желаемое направление подачи воздуха в салон: или через – боковые и центральные дефлекторы при открытых заслонках дефлекторов; или – в нижнюю часть салона.

Кроме того, при открытой заслонке регулятором дополнительной подачи воздуха, средний вращающийся переключатель в положении , воздушный поток подается через

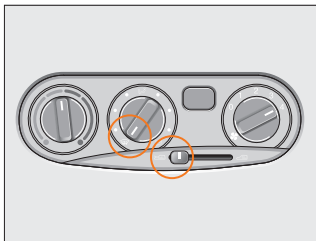


Рис. 60. Вентиляция салона

верхние решетки в верхнюю часть салона.

С целью ускорения прогрева салона на стоящем автомобиле включайте режим рециркуляции (– рычаг управления заслонкой находится в крайнем правом положении).

При движении режим рециркуляции необходимо отключать, так как это приводит к запотеванию стёкол.

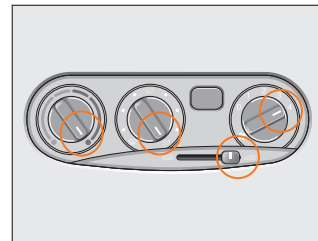


Рис. 61. Отопление салона

Предохранение стёкол от запотевания и обмерзания (рис. 62).

Для предохранения ветрового стекла и стёкол дверей от запотевания в летнее время достаточно направить на них холодный воздух. Для этого установите средний вращающийся переключатель в положение , а рычаг управления заслонкой в крайнее левое положение

Для размораживания стёкол необходимо направить на них подогретый воздух, для чего дополнительно переведите левый вращающийся переключатель в зону, отмеченную красным цветом и при необходимости включите правый вращающийся переключатель скорости электровентилятора на максимальный режим.

Для предохранения заднего стекла от запотевания и обмерзания включите кнопку – электрообогрев стекла.

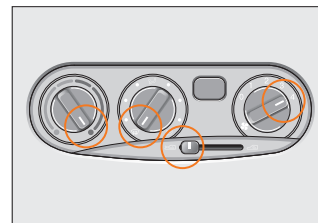



Рис. 62. Предохранение стёкол от запотевания и замерзания

КОНДИЦИОНЕР (в вариантном исполнении)

Система кондиционирования воздуха предназначена для совместной работы с системами отопления и вентиляции в целях обеспечения максимального комфорта в любых погодных условиях.

Система кондиционирования воздуха функционирует только при работающем двигателе и включенном вентиляторе обдува.

Включение кондиционера производится нажатием на клавишу , при этом одновременно загорается контрольная лампа, встроенная в неё (см. рис. 63).

Обязательно включить вентилятор (см. рис. 53).

Для выключения кондиционера – нажать на клавишу ещё раз. Включение системы воздушного кондиционирования способствует устранению запотевания ветрового стекла.

ВНИМАНИЕ!

При очень высокой температуре в салоне перед включением кондиционера проветрите салон, для чего на короткое время откройте окна или двери.

Для максимального охлаждения закройте заслонку рециркуляции.

Во время работы кондиционера следует закрывать окна для исключения выхода охлаждённого воздуха наружу.



Рис. 63. Предохранение стёкол от запотевания и замерзания

Работа кондиционера приводит к некоторому увеличению расхода топлива.

Следует выключать кондиционер при движении автомобиля на малых скоростях в условиях повышенной температуры воздуха и при высокой нагрузке двигателя во избежание перегрева двигателя.

При температуре наружного воздуха ниже 5 градусов включать кондиционер не разрешается.

ТЕХНИЧЕСКОЕ ОБСЛУЖИВАНИЕ

Для обеспечения эффективности работы системы кондиционирования воздуха её необходимо включать на короткое время не реже одного раза в месяц, вне зависимости от погоды и времени года (при температуре наружного воздуха выше 5 градусов).

Самостоятельное устранение неполадок в работе системы не допускается. Обратитесь за консультацией к дилеру LADA.

ЭКСПЛУАТАЦИЯ АВТОМОБИЛЯ

УСТАНОВКА НОМЕРНЫХ ЗНАКОВ

Номерные знаки **1** крепятся непосредственно к переднему **2** и заднему **4** бамперам при помощи самонарезающих винтов **3** с шайбами (рис. 64).

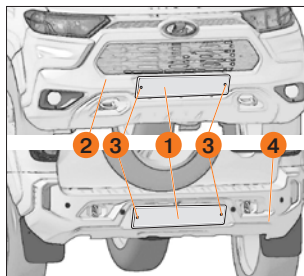


Рис. 64. Крепление номерных знаков

ВНИМАНИЕ!

Не рекомендуется устанавливать номерные знаки в дополнительные рамки, так как это может привести к их потере в сложных дорожных условиях. Допускается установка номерных знаков в рамки только при условии сохранения относительного расположения знака и фонарей освещения номерного знака согласно требованиям ГОСТ Р 50577.

ОСНОВЫ БЕЗОПАСНОЙ ЭКСПЛУАТАЦИИ АВТОМОБИЛЯ


Соблюдение нижеприведённых рекомендаций в значительной степени повысит Вашу безопасность на дорогах и позволит сохранить транспортное средство в исправном состоянии.

Меры предосторожности при эксплуатации автомобиля

Автомобиль лёгок в управлении, обладает хорошей проходимостью в условиях песчаных, заснеженных и размокших грунтовых дорог. Тем не менее следует всегда помнить, что автомобиль не предназначен для постоянной эксплуатации в тяжёлых дорожных условиях.

Для системы смазки двигателя, заправки топливного бака применяйте материалы, рекомендуемые заводом-изготовителем, см. приложение 1. Применение других материалов может привести к преждевременному износу или повреждению двигателя.

ВНИМАНИЕ!

Запрещается эксплуатация автомобиля с постоянно включенной или мигающей даже на минимальных оборотах коленчатого вала двигателя (холостой ход) контрольной лампой  недостаточного давления масла. Включение контрольного индикатора указывает на недостаточное давление в системе смазки двигателя, что может привести к повреждению двигателя.

В этом случае необходимо доставить автомобиль к ближайшему дилеру LADA.

ВНИМАНИЕ!


Стрелка тахометра в красной зоне со штриховкой сигнализирует о работе двигателя с высокими нагрузками и приближении частоты вращения коленчатого вала к недопустимым значениям.


Включение контрольного индикатора  «НЕИСПРАВНОСТЬ ДВИГАТЕЛЯ» при работающем двигателе не означает, что двигатель должен быть немедленно остановлен – система управления двигателем имеет резервные режимы, позволяющие двигателю продолжать работать в ограниченном режиме. В этом случае следует в кратчайшее время обратиться к ближайшему дилеру LADA для устранения причины неисправности.

На автомобиле установлен двигатель с нейтрализатором и датчиками концентрации кислорода, которые рассчитаны на применение только высококачественного топлива.

Бензин с металлорганическими антидетонаторами на основе свинца (этилированный бензин), железа (ферроцены), марганца, никеля и других металлов, в короткий срок выводит из строя данные элементы системы управления и свечи зажигания, появляется дымный выхлоп и резко возрастает расход топлива.

Нейтрализатор является дорогостоящим узлом, обеспечивающим соблюдение требований по охране окружающей среды. Нейтрализатор может выйти из строя и в случае пропусков искробразования в системе зажигания, т. к. в данном случае топливо будет воспламеняться в нейтрализаторе, и температура в нём резко возрастёт, что приведёт к повреждению каталитического блока.

Система управления двигателем имеет функцию защиты нейтрализатора от пропусков зажигания. При появлении пропусков воспламенения топлива в одном или двух цилиндрах контрольный индикатор  «НЕИСПРАВНОСТЬ

ДВИГАТЕЛЯ» включается в мигающем режиме, производится отключение подачи топлива в цилиндрах, в которых обнаружены пропуски, после этого сигнализатор  горит постоянно, до следующего изменения нагрузки на двигатель. При появлении пропусков зажигания нужно принять срочные меры по их устранению и обратиться незамедлительно к ближайшему дилеру LADA.

Автомобили, оснащенные нейтрализаторами, крайне нежелательно заводить путём буксирования. Предпочтительнее заводить двигатель от аккумулятора другого автомобиля или внешнего источника тока постоянного напряжения 12 вольт, пользуясь вспомогательными проводками.

Производить пуск двигателя путём буксирования автомобиля возможно только в исключительном случае и строго следуя указаниям в разделе «Особенности пуска двигателя посредством буксировки автомобиля». Ни в коем случае не используйте стартер для передвижения автомобиля.

Эксплуатация шин с давлением, отличающимся от рекомендованного, приводит к их преждевременному износу, а также к ухудшению устойчивости и управляемости автомобиля.

Предупреждение

В связи с тем, что нейтрализатор, расположенный под днищем автомобиля, имеет высокую рабочую температуру, следите при парковке автомобиля, чтобы под нейтрализатором не оказалась сухая трава или другой горючий материал – ветошь, бумага, древесные стружки и т. д.

ПОСАДКА ВОДИТЕЛЯ ЗА РУЛЕМ

Предупреждение

Безопасная техника вождения автомобиля во многом зависит от правильной посадки водителя. Правильная посадка – водитель достаточно плотно опирается на спинку сиденья, ноги при полном ходе педалей вытянуты не полностью, а обе руки, слегка согнутые в локтевых суставах, удерживают верхнюю часть рулевого колеса. Положение тела должно быть устойчивым, но не напряжённым – это предотвращает быстрое утомление.

Подготовка автомобиля к движению

ВНИМАНИЕ!

Перед выездом из гаража или с места стоянки проверьте техническое состояние автомобиля.

Для этого:

1. Проверьте и доведите до нормы давление воздуха в шинах (см. раздел «Уход за шинами» стр. 75). Разница давления в шинах всего на 0,2–0,3 кг/см² ухудшает управляемость автомобиля, а при торможении может привести к его заносу.
2. Проверьте уровень масла в картере двигателя и при необходимости доведите его до нормы.
3. Проверьте уровни охлаждающей, тормозной и омывающей жидкостей и при необходимости доведите их до нормы.
4. Проверьте уровень жидкости в бачке системы гидроусилителя рулевого управления и при необходимости доведите его до нормы.
5. Проверьте исправность ламп внешних световых приборов.

6. Проверьте работу стеклоочистителей и омывателей стёкол, стояночного тормоза.

7. Проверьте правильность установки зеркал, сидений и ремней безопасности.

8. Осмотрите место стоянки автомобиля. Наличие следов масел и эксплуатационных жидкостей под автомобилем свидетельствует о негерметичности его узлов и агрегатов. В этом случае необходимо обратиться к дилеру LADA для выявления и устранения причин их появления.

9. В начале движения проверьте исправность рабочих тормозов.

Стоянка автомобиля с открытой дверью багажного отделения

Предупреждение

Во время стоянки автомобиля в тёмное время суток при открытой на максимальный угол двери багажного отделения используйте знак аварийной остановки.

Эксплуатация нового автомобиля

ВНИМАНИЕ!

В течение первых 3000 км пробега автомобиля:

1. При движении автомобиля не превышайте скорости 100 км/ч.

2. Запрещается буксирование прицепа или другого автомобиля.

3. Переходите своевременно на низшую передачу в коробке передач в соответствии с условиями движения, избегая перегрузки двигателя.

Первые несколько сотен километров на новом автомобиле, а также после замены тормозных колодок старайтесь

избегать резких торможений, за исключением экстренных ситуаций. Это позволит обеспечить нормальную работу деталей тормозной системы.

При движении автомобиля не превышайте скоростей, указанных в таблице 1.

Таблица 1

Рекомендуемые максимальные скорости движения автомобиля, км/ч

Пробег, км	Передача				
	1	2	3	4	5
0–3000	20	40	60	80	90
после 3000	30	50	70	90	100

ПУСК ДВИГАТЕЛЯ

1. Перед пуском следует нажать на педаль тормоза или переместить вверх рычаг стояночного тормоза, затем перевести рычаг переключения передач в нейтральное положение.

2. Нажмите на педаль сцепления, вставьте ключ в выключатель зажигания, переведите его в положение «I», а затем в положение «II» «Стартер», после пуска двигателя отпустите ключ зажигания, который автоматически возвратится в положение «I». Если двигатель не начнёт работать с первой попытки, выключите зажигание и через 40 секунд повторно включите стартер. Не включайте стартер более чем на 10 секунд, т. к. это может привести к поломке самого стартера.

Предупреждение

Не допускается нахождение ключа в промежуточном положении между «0» и «I». Противоугонное устройство полностью выключено только в положении «I» (рис. 65).

ВНИМАНИЕ!

Пуск двигателя при низком уровне рабочей жидкости в бачке гидроусилителя рулевого управления категорически запрещается.

Во время пуска двигателя не следует нажимать на педаль акселератора.

Пуск двигателя в холодное время года

Данные рекомендации обеспечивают пуск полностью исправного холодного двигателя, без вспомогательных устройств, при температуре окружающего воздуха до -25°C , с аккумуляторной батареей, заряженной не менее чем на 75 %.

1. Класс вязкости моторного масла по SAE должен соответствовать температуре окружающей среды, см. приложение 1.
2. Класс испаряемости бензина – для зимнего периода года в зависимости от климатического района применения в соответствии с ГОСТ Р 51866-2002.
3. Перед пуском, включив зажигание, сделайте паузу в несколько секунд, чтобы электробензонасос успел поднять давление в топливной рампе до рабочего значения.
4. Перед пуском и во время пуска следует до упора выжать педаль сцепления, а на педаль акселератора не нажимать.
5. Если в течение 10 секунд работы стартера двигатель не запустился, следует повторить запуск не менее чем через 40 секунд.

6. Если вторая попытка пуска была безуспешной, третью следует начинать с полностью нажатой педалью акселератора. После 6–8 секунд продувки начинайте плавно отпускать педаль акселератора, задержав её в положении, при котором двигатель начнёт запускаться. При устойчивой работе двигателя после пуска плавно отпустите педаль сцепления.

7. Если после третьей попытки двигатель не запустился, то следует обратиться к дилеру LADA для детального выяснения причины неудачного запуска.

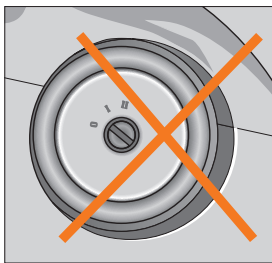


Рис. 65. Недопустимое положение выключателя зажигания

Предупреждение

Выхлопные газы ядовиты! Поэтому помещение, в котором производится пуск и прогрев двигателя, должно хорошо вентилироваться.

ВНИМАНИЕ!

После запуска дайте двигателю поработать на оборотах холостого хода не менее двух минут. Во время прогрева не вращайте и не покачивайте рулевое колесо.

После пуска двигателя при низких температурах в течение нескольких минут возможен стук гидравлических опор рычагов клапанов газораспределительного механизма из-за повышенной вязкости моторного масла. Что не препятствует движению автомобиля, исключая большие нагрузки на двигатель.

Не является неисправностью включение вентиляторов системы охлаждения при холодном двигателе или продолжение работы после остановки прогретого двигателя.

При температуре окружающего воздуха -15°C и ниже, обороты холостого хода двигателя увеличиваются до 1200 об/мин независимо от температуры прогрева двигателя.

При недостаточно прогревом двигателя, а также после запуска двигателя, для быстрого прогрева каталитического нейтрализатора обороты холостого хода кратковременно повышаются до 1200 об/мин.

Кратковременное увеличение оборотов двигателя будет повторяться при каждом новом пуске двигателя до момента достижения температуры охлаждающей жидкости 80°C .

Пуск двигателя с помощью вспомогательного источника питания (или дополнительной аккумуляторной батареи) и дополнительных пусковых проводов

Если аккумулятор разрядился, двигатель можно запустить с помощью дополнительных пусковых проводов и аккумулятора другого автомобиля.

При этом нужно соблюдать крайнюю осторожность. Любое отклонение от приведенной инструкции может привести к травмам или повреждениям при взрыве аккумуляторных батарей и к повреждению электрических устройств обоих автомобилей.

Избегайте искр и открытого пламени вблизи аккумулятора.

- Выхлопные газы ядовиты! Поэтому помещение, в котором производится пуск и прогрев двигателя, должно хорошо вентилироваться или должно быть оборудовано системой отсоса выхлопных газов.

- Не допускайте попадания аккумуляторной жидкости в глаза, на кожу, ткань и лакированные поверхности. Жидкость содержит серную кислоту, которая при непосредственном контакте вызывает травмы и повреждения.

- При работе с аккумулятором надевайте защитные очки.

- Используйте вспомогательный аккумулятор постоянного напряжения (12 В). Его емкость (А/ч) не должна быть значительно меньше емкости разряженного аккумулятора. Значения напряжения и емкости указаны на аккумуляторах.

- Разряженный аккумулятор не отключайте от сети.

- Отключите ненужные потребители тока.

- Во время всей процедуры не наклоняйтесь над аккумулятором.

- Полосные зажимы одного провода не должны касаться зажимов другого.

- Затяните стояночный тормоз.
- Аккумулятор находится в моторном отделении.

Подключите провода в показанной на рис. 66 последовательности:

1. Подключите провод к положительному полюсу **1** вспомогательного аккумулятора (знак «плюс» на корпусе аккумулятора или на клемме).

2. Другой конец данного провода подключите к положительному полюсу **2** разряженного аккумулятора (знак «плюс»).

3. Подключите второй провод к отрицательному полюсу **3** вспомогательного аккумулятора (знак «минус»).

4. Другой конец второго провода **4** соедините с массой автомобиля – например, подключите к неокрашенным деталям или резьбовым соединениям двигателя. Для подключения к вспомогательной батарее должны быть использованы провода только с достаточным поперечным сечением (не менее 16 мм²).

- Не подключайте провод к отрицательному полюсу разряженного аккумулятора!

- Точка подключения должна находиться как можно дальше от разряженного аккумулятора.

- Провода проложите таким образом, чтобы они не касались вращающихся деталей моторного отделения.

- Двигатель дающего ток автомобиля может в ходе запуска работать.

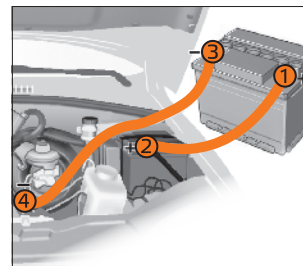


Рис. 66. Схема подключения пусковых проводов к вспомогательной батарее

Попытки запуска предпринимайте продолжительностью не более 15 секунд и интервалами в 1 минуту.

После запуска оставьте работать оба двигателя на холостом ходу с подключенными проводами примерно 3 минуты.

- Чтобы избежать избыточных напряжений в электрической системе, перед отключением проводов от клемм не следует включать какие-либо потребители электроэнергии (например, наружное освещение, обогрев заднего стекла) на потребляющем ток и дающем ток автомобиле.

- Отсоединение проводов необходимо производить точно в обратном порядке. После отключения клемм пусковых проводов необходимо дать поработать двигателю несколько минут на повышенных оборотах, не включая потребители электроэнергии.

Особенности пуска двигателя посредством буксировки автомобиля

При разряде аккумуляторной батареи/неисправности стартера только в исключительных случаях допускается пуск двигателя посредством буксировки автомобиля. При этом должны соблюдаться все требования к буксировке автомобилей, изложенные в разделе «Буксирование и эвакуация автомобиля» и ПДД.

Пуск необходимо осуществлять в движении только по прямой, с включенным зажиганием и выключенным сцеплением, включив соответствующую передачу, после этого плавно включая сцепление на скорости, которая должна соответствовать номеру включенной передачи 3–5 км/час (3, 4, 5-я передача). После удачного пуска двигателя необходимо выжать педаль сцепления и перевести рычаг коробки передач в нейтральное положение. Затем остановиться, соблюдая правила ПДД.

Расстояние, на котором осуществляется попытка пуска (движение буксируемого автомобиля с неработающим двигателем после плавного включения сцепления), не должно превышать 50 м, иначе возможно повреждение дорогостоящего каталитического нейтрализатора.

ВНИМАНИЕ!

Автомобиль с каталитическим нейтрализатором можно заводить буксировкой после НЕ БОЛЕЕ ТРЁХ попыток пуска, проводившихся до того от аккумулятора автомобиля. Если двигатель не запустился, необходимо доставить автомобиль к дилеру LADA. В случае длительных, многократных попыток несостоявшегося пуска возможно повреждение каталитического нейтрализатора.

Предпочтительнее заводить двигатель с использованием другого аккумулятора или внешнего источника тока 12 вольт и ни в коем случае не используйте стартер для передвижения автомобиля.

Приемная труба каталитического нейтрализатора имеет высокую рабочую температуру, поэтому категорически запрещается помещать и хранить в моторном отсеке легковоспламеняющиеся материалы и предметы (ветошь, бумагу и т. п.) для предотвращения возможного возгорания.

ДВИЖЕНИЕ АВТОМОБИЛЯ

Перед началом движения проверьте положение рычага раздаточной коробки – оно должно соответствовать дорожным условиям.

Движение автомобиля начинайте на первой передаче и по мере роста частоты вращения коленчатого вала своевременно переходите на высшие передачи.

Для движения задним ходом переведите рычаг переключения передач в положение, соответствующее включению задней передачи. Для этого после выбора линии включения утопите рычаг переключения передач.

ВНИМАНИЕ!

Заднюю передачу включайте только при полностью остановленном автомобиле.

Для преодоления крутых подъёмов, при движении по вязким грунтам, а также для получения максимального тягового усилия на дороге с твёрдым покрытием предварительно включите низшую передачу в раздаточной коробке.

Для преодоления труднопроходимых участков дороги рекомендуется заблокировать межосевую дифференциал в раздаточной коробке переключением рычага в соответствующее положение при полностью нажатой педали сцепления.

Если блокировка/разблокировка дифференциала затруднена, то выполняйте её в движении по прямолинейной траектории на скорости до 5 км/ч, при этом необходимо выполнить следующие действия: полностью нажать педаль сцепления, отпустить педаль на величину начала срабатывания сцепления, снова полностью нажать педаль сцепления и включить/выключить блокировку, приложив небольшое усилие.

Если после выполненных рекомендаций включение/выключение блокировки дифференциала остается невозможным, рекомендуем обратиться к ближайшему дилеру LADA.

ВНИМАНИЕ!

Во избежание повреждений и поломок необходимо избегать переключений при буксующих колесах.

Постоянное движение автомобиля с заблокированным дифференциалом приведёт к поломке узлов трансмиссии.

Не допускается движение автомобиля с заблокированным дифференциалом на скорости более 40 км/час.

В случае затруднённого блокирования необходимо избегать приложения чрезмерных усилий.

После преодоления труднопроходимых участков дифференциал разблокируйте – движение автомобиля с высокой скоростью по хорошим дорогам с заблокированным дифференциалом ухудшает управляемость автомобиля, сокращает срок службы механизмов силовой передачи, увеличивает износ шин и расход топлива, а при торможении автомобиля может привести к заносу.

ВНИМАНИЕ!

Во избежание возникновения аварийно-опасных заносов автомобиля, включать блокировку дифференциала во время движения на высоких скоростях недопустимо.

ВНИМАНИЕ!

По возможности эксплуатируйте автомобиль на постоянных скоростях. Резкие ускорения и замедления, движение автомобиля на повышенных скоростях приводят к перерасходу топлива. Кроме того, перерасход топлива

также вызывают: недостаточное давление воздуха в шинах, изношенные или загрязнённые свечи зажигания, применение для двигателя и узлов трансмиссии масел с большей вязкостью, чем рекомендуется.

Во время движения следите за работой различных систем по соответствующим приборам и контрольным лампам. В нормальных условиях лампы красного света гореть не должны – их включение сигнализирует о необходимости проверки соответствующей системы.

ВНИМАНИЕ!

Посторонние звуки, шум, вибрация, которые не влияют на характеристики и работоспособность автомобиля или его элементов, не свидетельствуют о наличии дефекта.

Преодоление бродов, луж

ВНИМАНИЕ!

При движении через водные преграды нужно быть предельно внимательным, так как они могут скрывать ямы или подводные препятствия, на которых можно повредить диски колёс или детали подвески. Не допускается преодолевать водные преграды глубиной более 0,4 м. Для автомобилей, оснащённых шноркелем (приспособление, предотвращающее попадание воды во впускной тракт двигателя) максимальная допустимая глубина водной преграды – 0,5 м (см. раздел «Внешнее оборудование», стр. 23).

После преодоления водной преграды, необходимо проверить наличие воды в картерах переднего и заднего мостов, в коробке передач и раздаточной коробке, при необходимости заменить масло. Попадание воды в масло приводит к об-

разованию эмульсии, которая обладает пониженными смазочными свойствами, что может привести к выходу из строя агрегатов трансмиссии.

Въезд в воду и движение вброд следует осуществлять осторожно, не допуская образования волн перед решёткой радиатора, так как в этом случае возможно попадание воды через воздухозаборник воздушного фильтра в двигатель. Это неизбежно приведёт к выходу двигателя из строя.

Во избежание попадания воды на систему зажигания вследствие работы электроклапана, перед преодолением водных преград необходимо выключить кондиционер.

Предупреждение

Особое внимание и осторожность проявляйте в первые минуты после начала дождя, так как смоченная пыль на дорожном покрытии образует скользкую плёнку, резко снижающую сцепление шин с дорогой.

При длительном движении по мокрой дороге периодически проводите легкие притормаживания автомобиля, чтобы просушить тормозные механизмы колес, так как эффективность тормозов при попадании воды на рабочие поверхности резко падает.

После преодоления луж, бродов, движения по глубокому снегу, а также после мойки автомобиля, когда в тормозные механизмы попала вода, произведите при движении несколько плавных торможений, чтобы просушить диски, барабаны и тормозные накладки.

Во время обгона включайте стеклоочиститель ветрового стекла на максимальный режим – это поможет избежать потери видимости за счёт возможного выброса воды из-под колёс обгоняемого транспорта. Такие меры предосторожности желательного применять и в том случае, если обгоняют Вас.

Не проводите в дождливую погоду обгон, если водяное облако из-под колёс впереди идущего автомобиля полностью закрывает обзор зоны обгона.

Чтобы не двигаться в водяном шлейфе от впереди идущих автомобилей, увеличивайте дистанцию и снижайте скорость движения.

При движении вдоль тротуаров во время дождя или после него, при проезде через лужи снижайте скорость, чтобы брызги из-под колёс Вашего автомобиля не попадали на пешеходов.

Движение зимой

Предупреждение

Будьте очень осторожны на мокрых или скользких участках дорог – не допускайте резких торможений и резкого нажатия и отпускания педали акселератора. Управляйте автомобилем плавно, без резких движений рулевым колесом.

Снижение скорости проводите только постепенным переходом на пониженные передачи с частичным притормаживанием рабочими тормозами. Если, несмотря ни на что, автомобиль начинает заносить, поверните руль в сторону заноса и плавной работой рулём и педалью газа выровняйте автомобиль.

Рекомендуется при выезде с места стоянки на безопасном участке произвести несколько торможений с небольшой скоростью для оценки тормозного пути и поведения автомобиля. В дальнейшем при движении поддерживайте такую скорость автомобиля и дистанцию до впереди идущего транспортного средства, которые позволят безопасно снизить скорость вплоть до полной остановки.

В местах пересечения дорог часто возникает наледь за счёт пробуксовки колёс при трогании с места. Поэтому при приближении к таким местам заранее, на сухом участке начинайте снижение скорости.

Зимой бывает трудно тронуться с места на скользком участке. Для этого включите вторую передачу и, медленно отпуская педаль сцепления, плавно увеличивайте обороты двигателя. В ряде случаев бывает полезно перед началом движения заблокировать межосевой дифференциал.

В горной местности

ВНИМАНИЕ!

При движении на подъём своевременно переходите на низшие передачи, не допуская перегрузки двигателя и рывков автомобиля. При необходимости включайте пониженную передачу в раздаточной коробке.

На длинных спусках используйте двигатель в режиме торможения с частичным использованием рабочих тормозов.

Предупреждение

Не допускайте спуска с выключенным сцеплением и использованием только рабочих тормозов. Это приведёт к разогреву тормозов и закипанию тормозной жидкости. Имейте в виду, что с увеличением высоты температура закипания тормозной жидкости снижается. Закипание тормозной жидкости в колёсных цилиндрах означает полный отказ рабочих тормозов – педаль тормоза проваливается.

В горной местности держитесь правой стороны дороги. Меньшая ширина дороги и сложный профиль трассы требуют большего внимания и осторожности. На поворотах

подавайте звуковые и световые сигналы. При остановке на подъёме или на спуске выверните руль до упора так, чтобы в случае самопроизвольного начала движения автомобиля, его колеса уперлись в бордюр дороги.

На скользкой дороге не начинайте движение на крутой подъём, пока впередиидущий автомобиль не достигнет его вершины.

Гидроусилитель рулевого управления

Автомобиль оборудован гидроусилителем рулевого управления, значительно снижающим усилие на рулевом колесе. Если гидроусилитель рулевого управления не функционирует (например, при буксировке автомобиля с неработающим двигателем), сохраняется возможность управлять автомобилем, но для этого требуется прикладывать к рулевому колесу значительно большее усилие. В крайних положениях рулевого колеса допускается функциональный шум.

Предупреждение

Не допускайте движения накатом с неработающим двигателем! В этом случае гидроусилитель рулевого управления не работает, поэтому Вы подвергаете опасности себя и других участников движения.

Не допускается длительное время удерживать рулевое колесо в крайних положениях.

Торможение и стоянка

Предупреждение

Научитесь тормозить плавно, не допуская блокировки колёс. Ещё лучше использовать плавное притормаживание рабочими тормозами с одновременным переходом на пониженные передачи.

Такой приём обеспечивает курсовую устойчивость автомобиля даже на скользких участках дороги, кроме того, способствует экономии топлива, увеличивает ресурс шин и тормозных накладок.

Если при исправной подвеске, отрегулированных углах установки передних колёс и нормальном давлении воздуха в шинах при торможении автомобиль уводит в сторону, и Вам необходимо доворачивать руль, чтобы сохранить направление движения, необходимо провести проверку рабочих тормозов у дилера LADA.

Садясь впервые за руль автомобиля, проверьте на свободном участке дороги работу тормозов на скоростях 40, 60 и 80 км/ч, что необходимо для оценки состояния тормозов и приобретения первого навыка.

ВНИМАНИЕ!

Во избежание прилипания тормозных колодок к барабанам не ставьте автомобиль на длительную стоянку с включенным стояночным тормозом.

Предупреждение

Автомобиль оборудован двухконтурной диагональной тормозной системой. В случае выхода из строя одного из контуров тормозной системы, торможение автомобиля обеспечивает второй контур.

При этом ход педали тормоза увеличивается и снижается эффективность торможения, что в первый момент может быть оценено Вами как полный отказ тормозов. В данном случае не отпускайте педаль и не производите многократные нажимы, которые только увеличивают тормозной путь, а нажимайте на педаль до получения максимально возможного эффекта торможения.

При остановке или стоянке на подъёме или на спуске включите стояночный тормоз и, соответственно, первую или передачу заднего хода.

Чтобы тормозные колодки не примёрзли к барабанам после движения по мокрым дорогам при низких температурах, не оставляйте автомобиль на открытой площадке с затянутым стояночным тормозом, не просушив тормоза плавными торможениями при движении к стоянке.

Предупреждение

Не выключайте зажигание при движении автомобиля! С остановкой двигателя резко возрастает усилие, которое необходимо приложить к педали тормоза для торможения автомобиля.

АНТИБЛОКИРОВОЧНАЯ СИСТЕМА ТОРМОЗОВ

Дорожные условия оказывают влияние на работу тормозной системы. Экстренное торможение на дороге, покрытой снегом, льдом, пролитым маслом и т. п. может привести к блокировке колёс автомобиля. В такой ситуации ухудшается управляемость автомобиля и снижается эффективность работы тормозов, а также увеличивается тормозной путь. В этом случае автомобиль может начать вращаться вокруг своей оси с потерей контроля над ним со стороны водителя. Ваш автомобиль оснащен антиблокировочной системой тормозов (АБС). АБС предотвращает блокировку колёс при торможении, обеспечивая тем самым сохранение заданной траектории движения, курсовой устойчивости автомобиля и оптимальной эффективности торможения практически в любых дорожных условиях.

При экстренном торможении максимально быстро и с максимальным усилием нажимайте на тормозную педаль и удерживайте её, не отпуская до конца торможения. При необходимости изменения направления движения во время торможения также не отпускайте тормозную педаль. Работа АБС начинается со скорости около 10 км/ч и сопровождается незначительной пульсацией тормозной педали и характерным шумом исполнительных механизмов АБС.

АБС прекращает работать при снижении скорости автомобиля до 3 км/ч.

Предупреждение

Не нажимайте на педаль тормоза прерывисто, это только снизит эффективность торможения и увеличит тормозной путь.

Управление автомобилем во время экстренного торможения (когда АБС функционирует) немного отличается

от управления в режиме, когда торможение отсутствует. Аккуратно управляйте рулём в указанных режимах.

АБС также выполняет функцию электронного распределения тормозных сил, которая при служебном торможении и отказе функции АБС обеспечивает оптимальное соотношение тормозных сил передних и задних колёс автомобиля.

Особенности управления автомобилем

Наличие АБС не способствует изменению необходимого времени реакции для задействования тормозов и не всегда сокращает тормозной путь.

При торможении на дороге с рыхлым покрытием (гравий, песок, рыхлый снег), а также с установленными цепями противоскольжения может произойти некоторое увеличение тормозного пути по сравнению с торможением в тех же условиях без АБС.

Наличие АБС не освобождает водителя от обязанности управлять автомобилем аккуратно с соблюдением необходимых мер предосторожности. Для обеспечения безопасного торможения всегда сохраняйте такую дистанцию от едущего впереди автомобиля, как будто Ваш автомобиль не оборудован антиблокировочной системой тормозов.

Наличие данной системы в автомобиле не даёт Вам права на рискованный стиль вождения. Антиблокировочная система тормозов не может предотвратить воздействия на автомобиль естественных законов физики. Она не может, например, предотвратить дорожно-транспортное происшествие, возникающее в результате движения на поворотах со слишком большой скоростью, несоблюдения достаточной дистанции между автомобилями или при аквапланировании (всплывти шин(ы) над дорогой, залитой водой). Поэтому задачей во-

дителя остается правильный выбор скорости автомобиля и правильное использование тормозов для обеспечения безопасности движения с учетом дорожных условий.

ВНИМАНИЕ!

Во избежание ограничения работоспособности АБС не устанавливайте на автомобиль шины разного типа и размерности.

Предупреждение

Загорание лампы АБС, за исключением самотестирования при включении зажигания, свидетельствует о неработоспособности АБС. При этом работа гидравлического привода тормозов не нарушается, но тормоза в автомобиле будут работать так, как если бы АБС в автомобиле не было.

Если контрольная лампа АБС загорелась во время движения, примите меры осторожности, так как в случае резкого торможения колёса могут заблокироваться. Старайтесь при этом вести автомобиль с невысокой скоростью. При необходимости тормозите плавно и заблаговременно. Необходимо как можно скорее обратиться к ближайшему дилеру LADA для устранения неисправности.

ВНИМАНИЕ!

Одновременное загорание лампы АБС и лампы электронного распределения тормозных сил, за исключением самотестирования при включении зажигания, свидетельствует об отказе всех функций АБС. Если эти лампы загорелись во время движения, примите меры повышенной осторожности, плавно снижайте скорость при необходимости остановки автомобиля.

При этом сильное и резкое нажатие на педаль тормоза во время движения может привести к преждевременной блокировке задних колёс с потерей курсовой устойчивости автомобиля и вызвать занос, который может привести к аварии.

Незамедлительно обратитесь к ближайшему дилеру LADA для устранения неисправности. Эксплуатация автомобиля запрещается.

БУКСИРОВАНИЕ И ЭВАКУАЦИЯ АВТОМОБИЛЯ

Буксирные проушины показаны на рисунке 67. Если имеются повреждения колес, трансмиссии, подвески, рулевого управления, кузова или других элементов автомобиля, препятствующие безопасной буксировке автомобиля, то для транспортировки следует использовать опорную тележку или эвакуатор. Для транспортировки на дальние расстояния или эвакуации застрявшего автомобиля также рекомендуется использовать эвакуатор или специализированную технику.

Буксировка по дорогам общего пользования должна производиться с обязательным соблюдением требований местных ПДД (включая требования по скоростному режиму, работе световых сигналов и др.).

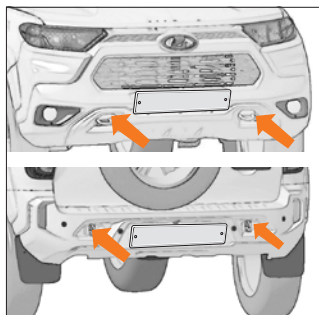


Рис. 67. Буксирование проушины

Для тягача должны выполняться требования по допустимой массе автопоезда. При буксировке/эвакуации используйте сертифицированные типы гибких тросов (длиной не более 5,0 м) или жестких сцепок. Не рекомендуется использовать металлические тросы или цепи в качестве троса. Не допускайте при застревании буксования колес с высокой частотой вращения, что может привести к разрыву шин и травмированию, а также к перегреву и разрушению трансмиссии. Вытягивание (эвакуацию) застрявшего автомобиля посредством проушин рекомендуется производить только в исключительных случаях, посредством эластичного троса, с минимальным его отклонением от продольной оси буксируемого автомобиля.

Исключите нахождение людей вблизи автомобилей при буксировке, особенно при застревании автомобиля (порыв троса может привести к травмированию). При необходимости буксирования по твердым дорогам или эвакуации застрявшего автомобиля закрепляйте трос/сцепку только в предназначенных для этой цели передней или задней проушинах. Не используйте проушины или их гнезда для иных целей (например, подъема автомобиля или кузовного ремонта).

При наличии тягово-сцепного устройства рекомендуется его использовать вместо буксирной проушины, особенно в случаях эвакуации застрявшего автомобиля. Перед буксированием включите зажигание, а рычаг коробки передач установите в нейтральное положение. Буксирование автомобиля должно проводиться плавно, без рывков и резких поворотов.

При буксировании посредством гибкого троса следите за тем, чтобы трос был постоянно натянут. Буксировку или эвакуацию застрявшего автомобиля должны производить опытные водители как тягача, так и буксируемого автомобиля.

Предпочтительно, чтобы функции тягача выполняли автомобили специализированных организаций. Перед буксировкой необходимо максимально облегчить буксируемый автомобиль (разместите пассажиров и багаж в тягаче). Не допускается буксировка автомобилей в составе с грузовым прицепом.

Предупреждение

Вакуумный усилитель тормозов выполняет свою функцию только при работающем двигателе. Поэтому при буксировании автомобиля с неработающим двигателем при торможении следует значительно сильнее нажимать на педаль тормоза.

Усилитель рулевого управления не работает при выключенном двигателе, в таком случае усилия на рулевом колесе значительно возрастут.

Запрещено буксировать автомобиль, у которого отсутствует питание бортовой электросети. Не допускается нахождение ключа в промежуточном положении между «0» и «I». Противоугонное устройство полностью выключено только в положении «I» (рис. 68).

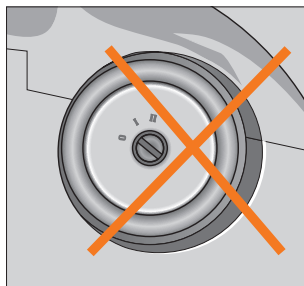


Рис. 68. Недопустимое положение выключателя зажигания

ВНИМАНИЕ!

Первые две тысячи километров при эксплуатации нового автомобиля (пока не будет проведена полная обкатка двигателя и коробки передач) буксировать другие автомобили или прицепы не допускается!

БУКСИРОВКА ПРИЦЕПА

В автомобиле предусмотрены точки крепления тягово-цепного устройства (ТСУ). Допускается устанавливать только одобренные АО «АВТО-ВАЗ» ТСУ у официальных дилеров LADA.

Требования по размещению и использованию ТСУ:

- выдержать расстояние **A** от оси задних колес до центра шаровой опоры по оси 815...900 мм;
- выдержать расстояние от центра шаровой опоры до уровня земли 350...420 мм (при полной массе автомобиля);
- для сбалансированной нагрузки автопоезда следует загружать прицеп, стремясь достигнуть максимально допустимой нагрузки (50 кг) на шаровую опору ТСУ.

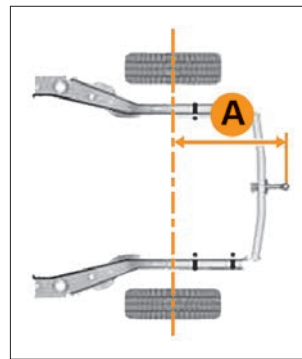


Схема размещения ТСУ

Предупреждение

- Суммарный вес автомобиля, груза в нем и нагрузки, передаваемой прицепом на ТСУ, не должен превышать технически допустимую максимальную массу транспортного средства, указанную в табличке изготовителя (см. раздел «Техническая характеристика автомобиля»).
- Запрещается превышать допустимую полную массу автопоезда (суммарная масса автомобиля и прицепа с учетом степени загрузки автомобиля), указанную в та-

бличке изготовителя (см. раздел «Техническая характеристика автомобиля»).

- С повышением высоты над уровнем моря на каждые 1000 м необходимо уменьшать максимальную массу автопоезда на 10 %, что связано с понижением мощности двигателя и снижением эффективности тормозной системы.
- В целях безопасности запрещается устанавливать на автомобиль запасное колесо временного пользования при буксировке прицепа. Это может привести к потере контроля над автомобилем и травмированию людей в результате дорожно-транспортного происшествия.

ВНИМАНИЕ!

- Первые две тысячи километров при эксплуатации нового автомобиля (пока не будет проведена полная обкатка двигателя и коробки передач) буксировать другие автомобили или прицепы не допускается!
- Всегда снимайте шаровую опору (ТСУ), если не буксируете прицеп.
- Всегда соблюдайте требования местного законодательства в отношении установки ТСУ и эксплуатации автомобиля с прицепом.

Рекомендации по эксплуатации автомобиля с прицепом

- Для лучшей устойчивости автопоезда предпочтительно распределять груз между автомобилем и прицепом так, чтобы автомобиль был с полной нагрузкой (при этом рекомендуется располагать груз в автопоезде как можно ниже).
- Распределяйте и надежно фиксируйте груз в прицепе так, чтобы тяжелые предметы располагались как можно ближе к оси прицепа.

- Откорректируйте при необходимости угол направления ближнего света фар.
- Если необходимо снизить угол направления ближнего света фар более, чем позволяет диапазон регулировки корректора фар, переместите по возможности груз из багажного отделения в салон автомобиля или в прицеп.
- В случае ухудшения обзора назад при присоединенном прицепе, используйте помощников при маневрировании.

Примечание. Система безопасной парковки (*в варианном исполнении*) и камера заднего вида (*в варианном исполнении*) могут функционировать некорректно при присоединенном прицепе.

- При движении не пытайтесь устранить раскачку прицепа резким ускорением, всегда снижайте скорость.
- Прогнозируйте дорожную обстановку, разгоняйтесь и тормозите плавно во избежание рывков и повреждения элементов автомобиля и прицепа.

БАГАЖНИК НА КРЫШЕ

Багажник на крыше обеспечивает возможность транспортировки дополнительного груза или громоздких предметов (таких как велосипеды, доски для серфинга, байдарки, лыжи и т. д.), которые удобнее размещать снаружи, чем внутри автомобиля.

Разрешается использовать только специально предназначенные для установки на крыше багажники (информацию можно получить у официальных дилеров LADA).

ВНИМАНИЕ!

В случае использования не одобренных АО «АВТОВАЗ» багажников, либо при установке багажника или загрузке багажа не по инструкции, гарантийные обязательства на возникшие в связи с этим повреждения автомобиля не распространяются.

Монтаж багажника на крыше

Багажник крыши необходимо крепить только в предусмотренные для этого места согласно таблице ниже.

Для версий автомобилей со штатными рейлингами: при монтаже багажника на продольные рейлинги старайтесь располагать его равноудаленно от опор рейлингов.

Для версий автомобилей с закладными гайками: для установки рейлингов необходимо демонтировать винты, установленные в гайки.

Крепление багажника

Модификация и исполнение автомобиля	Место установки багажника	Суммарная нагрузка на конструкцию крыши
Автомобиль со штатными рейлингами	Штатные рейлинги	Не более 75 кг
Автомобиль без штатных рейлингов	Рейлинги, установленные в штатные места крепления (закладные гайки на крыше кузова)	Не более 75 кг

При монтаже багажника соблюдайте руководство по монтажу, входящее в комплект поставки.

ВНИМАНИЕ!

После демонтажа рейлингов необходимо во избежание коррозии кузова установить винты обратно в закладные гайки.

Резьбовые соединения багажника крыши необходимо регулярно проверять и по необходимости подтягивать. При движении по дорогам с плохим покрытием необходимо сократить интервал проверки резьбовых соединений.

Загрузка багажа на багажник крыши

Размещайте груз на багажнике крыши так, чтобы исключить его контакт с панелью крыши, радиоантенной или открываемой дверью багажного отделения.

Груз должен быть распределен равномерно относительно площади багажника крыши и по возможности не превышать максимальную ширину багажника.

Наиболее тяжелый багаж необходимо располагать как можно ниже.

Элементы багажника или багажа могут ухудшить прием передатчика радиовещания: по возможности располагайте багаж дальше от радиоданной.

Груз на багажнике крыши должен быть надежно закреплен: при перевозке длинномерного груза дополнительно закрепите его ремнями к передней и задней частям автомобиля.

Необходимо обозначать крупногабаритный багаж в соответствии с требованиями ПДД.

Чтобы избежать повреждения или потери груза во время движения, регулярно проверяйте надежность крепления груза.

При установке на багажник крыши дополнительных приспособлений для перевозки багажа, в т. ч. запираемого бокса, следуйте инструкциям их изготовителей. Обязательно убедитесь в том, что приспособления надежно закреплены на багажнике.

Допустимая нагрузка на крышу автомобиля является суммой масс багажника крыши и груза (масса и грузоподъемность различных моделей багажников крыши может значительно различаться).

Использование багажника крыши не увеличивает грузоподъемность автомобиля: общая масса пассажиров и перевозимого груза, включая груз и багажник на крыше, не должна превышать грузоподъемность автомобиля (в т. ч. допустимые осевые нагрузки и допустимую полную массу автомобиля).

Значение допустимой нагрузки на крышу и другие массовые параметры автомобиля указаны в разделе «Техническая характеристика автомобиля».

Особенности эксплуатации автомобиля с багажником на крыше

При перевозке багажа на крыше автомобиля необходимо учитывать, что динамические свойства автомобиля в связи со смещением центра тяжести и увеличением аэродинамического сопротивления изменяются.

Обязательно соизмеряйте скорость и манеру вождения в соответствии с дорожными условиями.

Рекомендованная максимальная скорость движения – не выше 120 км/ч.

Следует вести автомобиль особенно осторожно при сильном боковом ветре, а также при разъезде с проезжающими мимо крупными транспортными средствами.

Управляйте автомобилем спокойно, избегайте резкого трогания с места и торможения, а также быстрого прохождения поворотов.

При движении по бездорожью максимальную нагрузку багажника крыши необходимо уменьшать на треть.

Если высота груза на крыше превышает 0,5 м, необходимо более внимательно соразмерять скоростной режим с рельефом и состоянием дорожного полотна.

При монтаже багажника крыши и установки на него груза увеличивается габаритная высота автомобиля: это необходимо учитывать при движении в гаражах, тоннелях, под путепроводами и т. д.

Во избежание повреждений снимите багажник крыши перед въездом на автоматическую мойку (либо проконсультируйтесь с работниками мойки, чтобы определить, следует ли снять багажник крыши).

При движении даже с незагруженным багажником крыши увеличивается аэродинамическое сопротивление и возрастает расход топлива. Кроме того, возрастает уровень шума от багажника крыши. Поэтому сразу после использования багажника следует демонтировать с крыши.

СИСТЕМЫ БЕЗОПАСНОЙ ПАРКОВКИ (в варианном исполнении)

Автомобиль может комплектоваться ультразвуковой системой обнаружения препятствий или системой визуального обнаружения препятствий совместно с ультразвуковой системой.

Ультразвуковая система обнаружения препятствий (УСОП)

Данная система предназначена для предупреждения водителя о приближении к препятствию при движении задним ходом при помощи 4-х датчиков (рис. 69 поз. 1), расположенных в заднем бампере автомобиля.

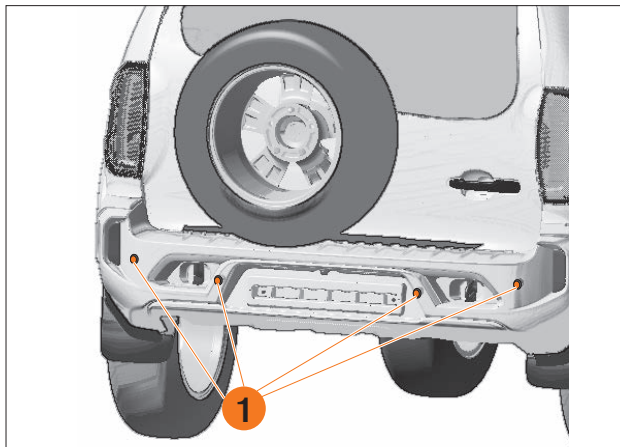


Рис. 69. Датчики парковки (в варианном исполнении)

Предупреждение водителя о приближении к препятствию и информирование о расстоянии до препятствия осуществляется акустическим сигнализатором (при приближении к препятствию частота следования сигналов увеличивается, и когда до препятствия остается менее 50 см, сигнал становится непрерывным).

При включенном зажигании (если ключ зажигания в выключателе зажигания автомобиля находится в положении «I» «зажигание» (см. раздел «Выключатель зажигания»)) УСОП включается автоматически при включении задней передачи. При этом раздается короткий звуковой сигнал.

Предупреждение

При особых обстоятельствах (из-за особенностей распространения ультразвуковых волн) различные отражающие поверхности окружающей среды (очень низкие, тонкие, заостренные предметы, пуховая одежда, мягкий снег, лёд и т. п.), посторонние источники звука могут привести к тому, что УСОП не среагирует на опасные препятствия.

По этой причине наличие УСОП не освобождает Вас от обязанности соблюдать осторожность при движении задним ходом.

ВНИМАНИЕ!

Для предотвращения неправильной работы датчики должны быть чистыми.

При очистке датчиков нельзя пользоваться твердыми или острыми предметами.

Датчики необходимо беречь от ударов.

При мойке автомобиля не направляйте струю воды высокого давления на датчики.

Система визуального обнаружения препятствий

Данная система состоит из камеры заднего вида (КЗВ) (рис. 70 поз. 1) и монитора обстановки сзади автомобиля, отображаемого на экране мультимедийной системы (ММС) при включении передачи заднего хода (рис. 71), см. также раздел «Панель приборов люксовых автомобилей».

КЗВ установлена в заднем бампере, между фонарями освещения номерного знака. КЗВ активируется при включении передачи заднего хода (если ключ зажигания в выключателе зажигания автомобиля находится в положении «I» «зажигание» (см. раздел «Выключатель зажигания»)) и формирует видеосигнал отображения обстановки сзади автомобиля.

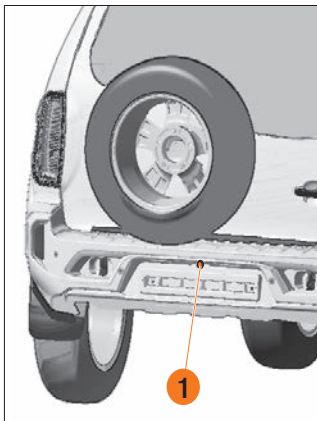


Рис. 70. Камера заднего вида
(в варианном исполнении)

ВНИМАНИЕ!

При включении передачи заднего хода:

- если ММС была выключена – изображение с камеры заднего вида появится на экране в течение 5 секунд;
- если ММС была включена – изображение с КЗВ появится на экране в течение 3 секунд.

При отсутствии видеосигнала необходимо обратиться к дилеру LADA.

После выключения передачи заднего хода экран мультимедийной системы переходит в тот режим, который был до включения заднего хода.

Предупреждение

Система визуального обнаружения препятствий является вспомогательным средством, которое помогает водителю оценить расстояние до возможных препятствий. Однако это не снимает с водителя ответственности за маневрирование.

Изображение на экране может отличаться от реальных условий. Не двигайтесь задним ходом, глядя только на монитор, всегда пользуйтесь боковыми зеркалами и внутренним зеркалом при движении задним ходом. Не полагайтесь исключительно на видеобразное изображение при движении задним ходом. Двигайтесь назад медленно, так как высокая скорость требует более быстрой реакции в случае, если машину нужно будет резко остановить. Будьте особенно внимательны в местах возможного появления пешеходов и детей.

Зона видимости камеры может измениться при загрузке автомобиля, в зависимости от погодных условий и состояния дороги. Объекты прямо под задним бампером и по бокам от него не могут быть отражены на экране.

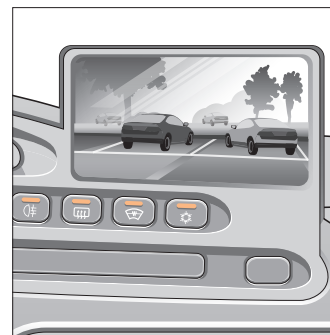


Рис. 71. Экран мультимедийной системы (ММС)
(в варианном исполнении)

ВНИМАНИЕ!

Не подвергайте экран мультимедийной системы ударам. Нажимайте с большим усилием на экран. Это может привести к нарушению цветопередачи.

Для очистки экрана распылите средство для чистки стекла на мягкую ткань или бумажное полотенце и протрите отражающую поверхность. Не распыляйте чистящее средство непосредственно на экран – это может повредить электронные компоненты.

Для предотвращения некорректной работы камера заднего вида должна быть чистой. При очистке камеры нельзя пользоваться твердыми, жесткими или острыми предметами.

При очистке камеры от грязи не применяйте избыточных усилий. В противном случае угол установки и направление камеры может сбиться. Протирайте линзу мягкой тканью. Если пятно на линзе не стирается мокрой тканью, используйте мягкое жидкое чистящее средство. Не используйте никаких растворителей, обезжиривателей, восков и покрытий для стекла.

Камеру нужно беречь от ударов.

При мойке автомобиля не направляйте струю воды высокого давления на камеру.

СИСТЕМА ВЫЗОВА ЭКСТРЕННЫХ ОПЕРАТИВНЫХ СЛУЖБ (в вариантном исполнении)

В вариантном исполнении автомобиль комплектуется системой вызова экстренных оперативных служб (СВЭОС). Система обеспечивает передачу сообщения об автомобиле в «ЭРА-ГЛОНАСС» и двустороннюю громкую голосовую связь с экстренными оперативными службами в автоматическом и ручном режимах.

Автоматический вызов происходит после срабатывания подушек безопасности, а также при опрокидывании автомобиля.

Ручной вызов можно осуществить во всех случаях дорожно-транспортного происшествия и чрезвычайных ситуаций.

Основной элемент СВЭОС, предназначенный для связи с оператором «ЭРА-ГЛОНАСС», – блок интерфейса пользователя (БИП) **1** (рис. 72) установлен в салоне автомобиля.

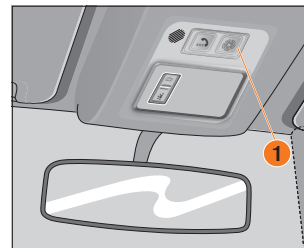


Рис. 72. Блок интерфейса пользователя (БИП)

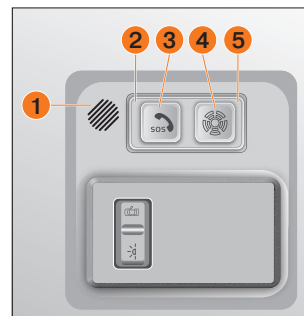


Рис. 73. Компоненты БИП

Компоненты БИП (рис. 73):

- 1** – громкоговоритель;
- 2** – микрофон № 1;
- 3** – кнопка экстренного вызова «SOS»;
- 4** – кнопка «Сервис»;
- 5** – микрофон № 2.

При включении габаритных огней, кнопки **3** и **4** подсвечиваются зеленым цветом. Индикатор состояния СВЭОС встроен в кнопку «SOS» **3** и загорается красным цветом. При включении зажигания кнопка «SOS» **3** загорается красным цветом на 5–6 секунд и гаснет, продолжается самодиагностика СВЭОС, которая длится 20–40 секунд. В случае наличия ошибок в системе, красный индикатор снова включится и будет постоянно светиться вплоть до устранения ошибок или выключения зажигания. Красный индикатор в кнопке «SOS» может загореться во время поездки, это означает обнаружение в системе ошибок в текущий момент времени.

В случае нахождения автомобиля в тоннелях, под мостами, на закрытых парковках и т. п. – кнопка «SOS» может загореться красным цветом по причине отсутствия сигналов от спутников GPS/ГЛОНАСС, что не является неисправностью. После выезда автомобиля из мест, закрывающих прямую видимость спутников, красный индикатор состояния системы должен погаснуть.

ВНИМАНИЕ!

В случае постоянного свечения кнопки «SOS» красным цветом требуется обратиться к дилеру LADA для устранения неисправности.

Осуществление экстренного вызова

ВНИМАНИЕ!

Экстренный вызов может быть активирован автоматически или вручную только при включенном зажигании, когда СВЭОС исправна.

Автоматический экстренный вызов

происходит в случае аварии, по сигналу от системы подушек безопасности автомобиля или при опрокидывании автомобиля, по сигналу от блока «ЭРА-ГЛОНАСС». Никаких дополнительных действий от водителя и пассажиров не требуется. При автоматической активации экстренного вызова включается красный индикатор в кнопке «SOS» **3** и отображает текущее состояние экстренного вызова.

В этом случае индикатор работает следующим образом:

- медленное мигание индикатора означает, что система подключилась к мобильной телефонной сети и ожидает ответа центра реагирования;
 - быстрое мигание индикатора означает, что соединение с центром реагирования произошло, и система передает данные об автомобиле;
 - по окончании передачи данных система устанавливает голосовое соединение с оператором центра реагирования – Вы можете осуществить голосовую связь с оператором по громкоговорящей связи автомобиля. Во время разговора с оператором индикатор медленно мигает.
- При осуществлении голосовой связи, СВЭОС отключает звук штатного радиоприемника (мультимедийной системы, магнитолы).

Ручной экстренный вызов (кнопка «SOS»)

Ручной экстренный вызов можно осуществлять только при включенном зажигании. В случае, если экстренный вызов уже был сделан, возможен повторный ручной вызов при выключенном зажигании в течение 2 часов.

Для осуществления ручного экстренного вызова нажмите кнопку «SOS» **3** и удерживайте её в нажатом состоянии не менее 2 секунд.

Работа СВЭОС при ручном экстренном вызове аналогична описанной выше работе при автоматическом экстренном вызове.

Ручной экстренный вызов может быть отменен повторным нажатием кнопки «SOS» (и удержанием её не менее 2 секунд), пока подсветка кнопки медленно мигает красным цветом.

Режим «Выключено»

СВЭОС находится в этом режиме, если зажигание выключено и экстренного вызова не было. Или если вызов был, зажигание выключено и прошло 2 часа.

В режиме «Выключено» отсутствует подсветка кнопки «SOS» **3**, не горит индикатор состояния системы.

В режиме «Выключено» СВЭОС не реагирует на нажатие кнопки «SOS» **3**.

Выход СВЭОС из режима «Выключено» происходит при включении зажигания.

Режим тестирования

В режиме тестирования проверяется работоспособность индикатора состояния, микрофонов и громкоговорителя, резервной батареи и других внутренних компонентов СВЭОС. Вы можете самостоятельно проверить работоспособность СВЭОС путем запуска режима тестирования.

Тестирование необходимо проводить на открытом пространстве для исключения появления ошибки при определении координат автомобиля.

В данном режиме проверяются следующие параметры системы:

- наличие ошибок, обнаруженных при самотестировании;
- работоспособность индикатора «SOS» как индикатора состояния системы;

- подключение кнопок «SOS» и «Сервис»;
- работоспособность микрофонов и громкоговорителя;
- работоспособность обмена сообщениями СВЭОС с оператором системы «ЭРА-ГЛОНАСС».

Для запуска режима тестирования в ручном режиме необходимо:

- убедиться, что двигатель заглушен и зажигание выключено;
- включить зажигание и выждать не менее одной минуты;
- нажать и одновременно удерживать кнопки «SOS» **3** и «Сервис» **4** не менее двух секунд.

Старт тестирования отображается миганием индикатора с частотой – раз в секунду. Если после этого индикатор состояния системы постоянно горит или не горит, то это означает невозможность или запрет тестирования.

Если вход в процедуру тестирования выполнен успешно, индикатор состояния системы начинает мигать с частотой 2 раза в секунду и воспроизводится звуковая подсказка «Запущена процедура тестирования», далее до окончания самодиагностики необходимо следовать голосовым подсказкам.

Если после успешного входа в процедуру тестирования и воспроизведения голосовой подсказки «Выполняется самодиагностика» в последующем была воспроизведена фраза «Обнаружены ошибки», это означает наличие ошибок в системе в текущий момент времени.

При обнаружении ошибок в ходе тестирования они записываются в память блока и присутствуют там до их устранения. Проверить факт устранения ошибок работы системы можно по отсутствию свечения индикатора состояния системы после самотестирования при включенном зажигании, либо повторной процедурой тестирования (для проверки устра-

нения ошибки индикатора, кнопок, микрофона или динамика системы).

Если в процессе тестирования была воспроизведена фраза «Неверно переданы координаты или координаты отсутствуют», необходимо убедиться в соблюдении условий проведения тестирования (необходимо проводить тест на открытом пространстве и зажигание должно быть включено), после чего перевести ключ в замке зажигания в положение «Зажигание выключено», подождать 10 минут и повторить процедуру.

ВНИМАНИЕ!

- После окончания тестирования его повторный запуск возможен не ранее 10 минут. В противном случае тестирование не будет завершено успешно.
- После завершения экстренного вызова тестирование 2 часа невозможно.
- При обнаружении неисправности в работе СВЭОС в режиме самотестирования или проведении тестирования в ручном режиме (индикатор состояния непрерывно горит красным цветом после включения зажигания или проведения тестирования в ручном режиме), настоятельно рекомендуем сразу же обратиться к дилеру LADA для устранения неисправности!

Резервная батарея

В состав блока «ЭРА-ГЛОНАСС» входит резервная батарея, необходимая для обеспечения работоспособности СВЭОС в случае повреждения штатной аккумуляторной батареи автомобиля при дорожно-транспортном происшествии.

При включенном зажигании производится контроль уровня заряда резервной батареи и подзаряд при необходимости.

Срок службы резервной батареи – 3 года.

Замену резервной батареи рекомендуем производить только у дилера LADA.

Обслуживание

Диагностика, техническое обслуживание и замена компонентов системы проводятся у дилера LADA.

ТЕХНИЧЕСКОЕ ОБСЛУЖИВАНИЕ И ТЕКУЩИЙ РЕМОНТ АВТОМОБИЛЯ

В данном разделе приведено краткое описание некоторых видов работ по техническому обслуживанию и текущему ремонту автомобиля.

Полная технология технического обслуживания, ремонта и утилизации имеется у дилеров LADA, которые оснащены специальным оборудованием и инструментом. В связи с этим, с целью обеспечения высокого качества работ, рекомендуется техническое обслуживание и ремонт проводить только у дилеров LADA.

ВНИМАНИЕ!

Периодически необходимо проверять состояние защитных резиновых чехлов шарниров приводов передних колёс, шаровых опор, а также защитных колпачков шарниров рулевых тяг. Если чехол или колпачок повреждён или скручен, то в шарнир будут проникать пыль, вода и грязь, что вызовет их усиленный износ и разрушение. При обнаружении повреждений чехлов и колпачков обратитесь к ближайшему дилеру LADA.

Дополнительные меры при эксплуатации автомобиля в сложных условиях

Сложные условия эксплуатации — это длительная эксплуатация автомобиля в условиях: повышенной запылённости воздуха, повышенной или пониженной температуры воздуха, движение по горным дорогам, постоянное движение с прицепом.

В сложных условиях эксплуатации находятся также автомобили, которые проезжают в среднем меньше 10 км за одну поездку ежедневно или автомобили со временем работы двигателя на холостом ходу 30 % и более от общего времени работы.

ВНИМАНИЕ!

Для автомобилей, эксплуатирующихся в сложных условиях, замена моторного масла и масляного фильтра должна выполняться с интервалом в 7500 км в дополнение к регламентному техобслуживанию согласно талонам настоящей сервисной книжки.

СИСТЕМА СМАЗКИ ДВИГАТЕЛЯ

При работающем двигателе расход моторного масла – нормальное явление. Величина расхода масла зависит от стиля вождения автомобиля и определяется нагрузкой на двигатель и частотой вращения коленчатого вала. В начальный период эксплуатации расход масла несколько повышен.

Поэтому регулярно, особенно перед дальними поездками, проверяйте уровень масла в картере двигателя.

Уровень масла проверяйте на холодном неработающем двигателе и при необходимости доливайте масло. Уровень масла должен находиться между метками «MIN» и «MAX» указателя (рис. 74). Масло доливайте через горловину, закрываемую пробкой (см. раздел «Капот», рис. 37, поз. 4).

Уровень масла не должен превышать метки «MAX» указателя. В противном случае масло через систему вентиляции картера будет попадать в камеру сгорания и вместе с отработавшими газами выбрасываться в атмосферу.

Автомобиль оснащён каталитическим нейтрализатором. Продукты сгорания масла могут вывести нейтрализатор из строя.

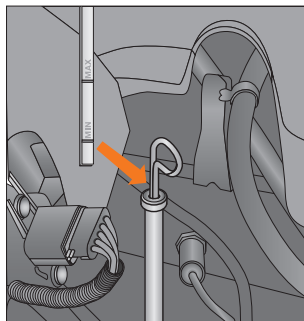


Рис. 74. Проверка уровня масла в картере двигателя

СИСТЕМА ОХЛАЖДЕНИЯ ДВИГАТЕЛЯ

ВНИМАНИЕ!

Уровень охлаждающей жидкости в расширительном бачке должен быть между метками «MAX» и «MIN», нанесёнными на корпусе бачка 2 (рис. 75), который выполнен из полупрозрачного материала, позволяющего визуально контролировать уровень жидкости.

Предупреждение

Проверку уровня и открытие пробки 1 бачка для доливки жидкости проводите только на холодном двигателе. После заливки жидкости пробка должна быть плотно завёрнута, так как система при работающем и прогретом двигателе находится под давлением.

В тех случаях, когда уровень жидкости постоянно понижается и приходится часто доливать её, обратитесь к дилеру LADA.

Предупреждение

Охлаждающая жидкость ядовита! Её следует хранить в плотно закрытой таре и вне досягаемости детей.

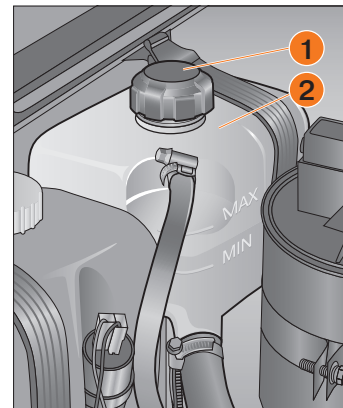


Рис. 75. Проверка уровня охлаждающей жидкости в расширительном бачке

ВНИМАНИЕ!

Применение чистой воды в качестве охлаждающей жидкости допускается только в экстренной ситуации. В случае стоянки автомобиля при отрицательных температурах окружающего воздуха замерзшая вода вызовет повреждение двигателя и системы охлаждения. При первой же возможности необходимо заменить воду на рекомендованную охлаждающую жидкость.

Не допускается смешивание охлаждающих жидкостей различных производителей и марок. При замене жидкости следует полностью слить отработанную, промыть систему водой и залить новую охлаждающую жидкость.

ТОРМОЗНАЯ СИСТЕМА

Уровень тормозной жидкости в бачке **1** (рис. 76) проверяйте визуально по меткам, нанесенным на корпус бачка, выполненного из полупрозрачной пластмассы. При снятой крышке **2** и новых накладках тормозных колодок уровень жидкости должен быть на метке «MAX». После установки крышки **2** допускается поднятие уровня тормозной жидкости до нижней кромки заливной горловины бачка.

Проверяя уровень тормозной жидкости в бачке, не забудьте также проверить исправность работы датчика аварийного уровня тормозной жидкости. Для этого при включенном зажигании нажмите сверху на центральную часть защитного колпачка **3** – в комбинации приборов должен включаться контрольный индикатор (⚠).

ВНИМАНИЕ!

Контрольный индикатор (⚠) аварийного состояния рабочей тормозной системы в комбинации приборов включается при понижении уровня жидкости в бачке ниже метки «MIN», что при новых или частично изношенных накладках колодок тормозных механизмов говорит об утечке жидкости вследствие разгерметизации системы.

Долівку жидкости в этом случае проводите только после восстановления герметичности системы.

Для выявления и устранения причин разгерметизации тормозной системы немедленно обратитесь к ближайшему дилеру LADA.

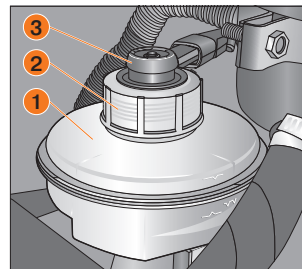


Рис. 76. Проверка уровня тормозной жидкости

При эксплуатации автомобиля особое внимание уделяйте состоянию гибких шлангов, так как они подвергаются воздействию воды, грязи, песка и соли. В случае выявления мелких трещин на наружной оболочке шланга или появлении вздутий при нажатии на педаль тормоза необходимо произвести замену шланга на новый.

Через три года эксплуатации тормозную жидкость в системе необходимо заменить. Это связано с тем, что тормозная жидкость впитывает влагу из окружающей среды, что приводит к понижению её температуры кипения. Кроме того, содержание воды может вызвать коррозию деталей рабочей тормозной системы.

Работы по замене тормозных шлангов и тормозной жидкости выполняйте у дилеров LADA.

Предупреждение

Тормозная жидкость ядовита! Её следует хранить в плотно закрытой таре и вне досягаемости детей.

ВНИМАНИЕ!

Не допускайте попадания тормозной жидкости на лакокрасочное покрытие кузова – это может привести к его повреждению.

Предупреждение

При неисправностях в тормозной системе пользуйтесь услугами эвакуатора.

ГИДРОПРИВОД ВЫКЛЮЧЕНИЯ СЦЕПЛЕНИЯ

При новых накладках ведомого диска уровень тормозной жидкости в бачке главного цилиндра **1** (рис. 77) гидропривода выключения сцепления должен быть по нижнюю кромку металлического хомута крепления бачка.

На автомобиле применён гидравлический привод сцепления с безззорной установкой подшипника выключения сцепления, не требующий вмешательства во время эксплуатации. Компенсация износа накладок ведомого диска происходит автоматически внутри элементов привода и визуально отражается в изменении уровня тормозной жидкости. Повышение жидкости в бачке выше уровня верхней кромки металлического хомута крепления бачка косвенно свидетельствует о предельном износе накладок ведомого диска сцепления.

При проверке состояния элементов привода обращайтесь внимание на состояние шлангов и защитных чехлов. При обнаружении трещин их необходимо заменить на новые.

В случае падения уровня жидкости в бачке необходимо найти и устранить негерметичность. После устранения течи уровень жидкости в бачке необходимо обеспечить как и при новых накладках ведомого диска, см. выше.

Замена тормозной жидкости в гидроприводе выключения сцепления, так же как и её замена в гидроприводе рабочей тормозной системы, должна проводиться через 3 года у дилеров LADA.

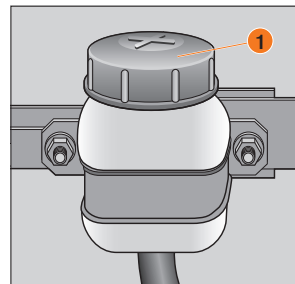


Рис. 77. Бачок гидропривода выключения сцепления

Предупреждение

Тормозная жидкость ядовита! Её следует хранить в плотно закрытой таре и вне досягаемости детей.

ВНИМАНИЕ!

Не допускайте попадания тормозной жидкости на лакокрасочное покрытие кузова – это может привести к его повреждению.

ГИДРОУСИЛИТЕЛЬ РУЛЕВОГО УПРАВЛЕНИЯ

Для обеспечения нормальной работы гидравлического усилителя рулевого управления необходимо регулярно контролировать уровень рабочей жидкости в бачке гидроусилителя 2 (рис. 78). Уровень жидкости при холодном гидронасосе и неработающем двигателе должен находиться в пределах среднего диаметра указателя 1 крышки бачка. Падение уровня жидкости свидетельствует о разгерметизации системы.

В этом случае, а также при любых неисправностях гидравлического усилителя рулевого управления следует немедленно обратиться к ближайшему дилеру LADA для устранения неисправности.

Эксплуатация автомобиля запрещается.

ВНИМАНИЕ!

Не допускается смешивание различных типов рабочих жидкостей.

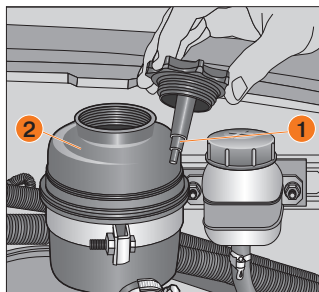


Рис. 78. Бачок насоса гидроусилителя

АККУМУЛЯТОРНАЯ БАТАРЕЯ

Уровень электролита должен быть между метками «MIN» и «MAX», нанесёнными на полупрозрачном корпусе батареи, а при их отсутствии – по нижнюю кромку заливного отверстия. Если уровень электролита в батарее ниже нормы – обратитесь к дилеру LADA (рис. 79).

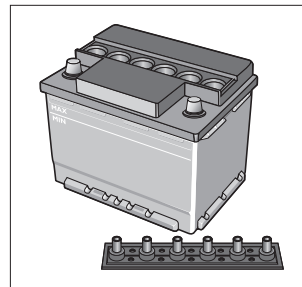


Рис. 79. Проверка уровня электролита в аккумуляторной батарее

ВНИМАНИЕ!

Постоянно следите за чистотой клемм и зажимов аккумуляторной батареи и за надёжностью их соединения. Помните, что окисление клемм и зажимов, а также небрежное соединение, вызывают искрение в месте ненадёжного контакта, что может привести к выходу из строя электронного оборудования автомобиля. Также не допускается проверять работоспособность генератора при работающем двигателе путём снятия клемм с выводов аккумуляторной батареи.

При установке аккумуляторной батареи на автомобиль следите за тем, чтобы провода были соединены в соответствии с указанной на их наконечниках и клеммах батареи полярностью (положительная клемма больше отрицательной).

При заряде аккумуляторной батареи непосредственно на автомобиле от постороннего источника тока обязательно отключите ее от генератора. Аккумуляторная батарея

соединяется с клеммой «В+» генератора положительным проводом – наколенчик «+» (рис. 80).

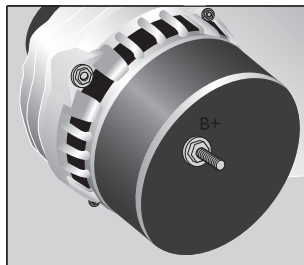


Рис. 80. Клемма «В+» генератора

Предупреждение

В случае эксплуатации автомобиля с низкими скоростями (например, при медленном движении в городе, при езде на короткие расстояния или заторе) или при работе двигателя в режиме холостого хода для уменьшения разряда аккумуляторной батареи следует, по возможности, отключать потребители электроэнергии, например: обогрев заднего стекла, обогрев сидений и т. п.

ВНИМАНИЕ!

Производите подзарядку аккумуляторной батареи каждый месяц (стационарно, в соответствии с инструкцией на батарею и зарядное устройство) в случае сложных условий эксплуатации и у малоездящих автомобилей.

Малоездящие – автомобили, которые проезжают в среднем меньше, чем 10 км за одну поездку ежедневно, или автомобиль со временем работы двигателя в режиме холостого хода свыше 30 % в день (например, спецавтомобили, такси и учебные автомобили).

Сложные условия эксплуатации – это стоянка на улице зимой, интенсивное использование кондиционера летом. Запрещается снимать клеммы «+» и «-» аккумуляторной батареи при включённом зажигании, поскольку это может привести к выходу из строя электронного оборудования автомобиля.

ОМЫВАЮЩАЯ ЖИДКОСТЬ

В бачок омывателей ветрового стекла **2** (рис. 81), а также в бачок омывателя стекла двери багажного отделения рекомендуем заливать смесь воды и специальной стеклоомывающей жидкости в пропорции, указанной на её упаковке. В тёплое время года допускается использовать чистую воду. Бачок **3** омывателя заднего стекла расположен за обивкой двери багажного отделения и сверху закрывается крышкой **4**.

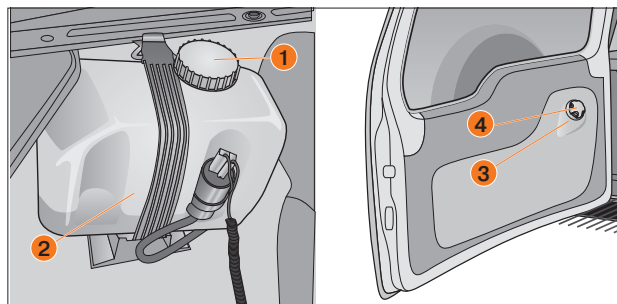


Рис. 81. Бачки омывателей стёкол

СВЕЧИ ЗАЖИГАНИЯ

Для надёжного пуска двигателя необходимо менять свечи у дилера LADA с указанной в сервисной книжке периодичностью.

Постоянно следите за чистотой высоковольтных проводов и за надёжностью их соединений со свечами зажигания и катушкой зажигания.

УХОД ЗА ШИНАМИ

Перед каждым выездом проверяйте состояние шин. Не реже одного раза в неделю проверяйте внутреннее давление воздуха в шинах ручным манометром, см. таблицу 2. Если наблюдается постоянное падение давления воздуха в шине, проверьте, нет ли утечки воздуха через золотник. В случае утечки воздуха доверните золотник, а если это не поможет, замените его новым.

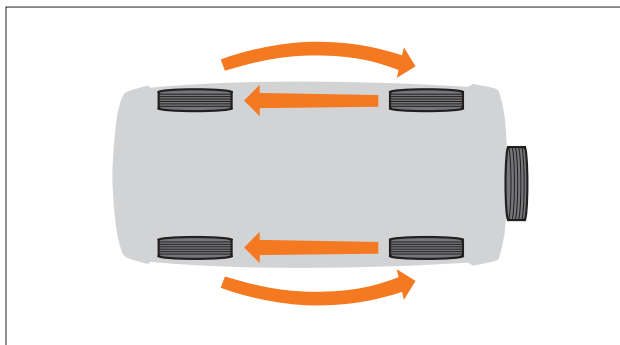


Рис. 82. Схема перестановки колёс

Если давление падает при исправном золотнике, то найдите место утечки воздуха и отремонтируйте шину.

Чтобы избежать повреждения герметизирующего слоя краины шины, демонтаж и монтаж её проводите только на шиномонтажном стенде в ремонтной мастерской. После монтажа новых шин обязательно отбалансируйте колёса.

Для обеспечения равномерного износа шин переставляйте колёса по схеме, приведённой на рис. 82, с периодичностью, указанной в сервисной книжке.

При эксплуатации автомобиля избегайте наездов на бордюры и быстрой езды по дорогам с неудовлетворительным покрытием, так как повреждение обода колеса или порыв корда шины может вызвать потерю её герметичности и дисбаланс колеса. При появлении во время движения вибраций проверьте балансировку колёс у дилера LADA.

На колёса необходимо устанавливаться шины размерности, указанной в таблице 2, стр. 76.

Допускаемые типоразмеры шин, колес и давление воздуха в шинах

Размерность шин с индексами грузоподъемности и скорости*	Технические данные применяемых колес					Давление воздуха в шинах, спереди/сзади, кгс/см ²
	DIA, ** мм	PCD, *** мм	количество крепежных отверстий, шт.	ширина обода x посадочный диаметр обода (в дюймах)	вылет обода (ET), **** мм	
Устанавливается производителем						
205/70R15 95T 205/70R15 96T 205/75R15 97T	98 ± 0,1	139,7 ± 0,1	5	6Jx15 6 ¹ / ₂ J x 15	40±1,0	1,9/1,9
215/65R16 98T, H				6 ¹ / ₂ J x 16, 7Jx16		
215/60R17 96 V				6 ¹ / ₂ J x 17		
Допускается устанавливать при эксплуатации						
205/70R15 95 Q, T 205/70R15 96 Q, T 205/75R15 97 Q, T	98 ± 0,1	139,7 ± 0,1	5	6Jx15, 6 ¹ / ₂ J x 15	40±1,0	1,9/1,9
215/65R16 98 Q, T, H				6 ¹ / ₂ J x 16, 7Jx16		
215/60R17 96 V				6 ¹ / ₂ J x 17		

* Маркировка шин нанесена на её боковине и расшифровывается (например, для шины 205/70R15 95 Q) следующим образом:

205 – ширина профиля шины в мм;

70 – отношение высоты шины к её ширине, выраженное в %;

R – радиальное расположение нитей корда;

15 – посадочный диаметр шины в дюймах;

95 – индекс несущей способности шины;

Q – категория скорости; Q – до 160 км/ч; S – до 180 км/ч; T – до 190 км/ч; H – до 210 км/ч; V – до 240 км/ч;

Допускается применение зимних шин (M+S) вышеуказанных размерностей.

Не допускается применять шины, предназначенные для коммерческого транспорта. В маркировке таких шин указываются буквы «С» или «LT» после обозначения посадочного диаметра шины (напр. 215/65 R16C).

Расшифровка индексов допустимой грузоподъемности приводится в специальной литературе.

** DIA – диаметр посадочного отверстия.

*** PCD – диаметр, на котором располагаются крепежные отверстия.

**** ET – расстояние от привалочной плоскости диска до середины обода.

Предупреждение

Запрещается установка на автомобиль шин и/или колёс, несоответствующих предписаниям завода-изготовителя автомобиля (см. таблицу 2 раздела «Уход за шинами» настоящего руководства).

Использование несоответствующих шин и/или колёс может стать причиной:

- выхода из строя элементов подвески;
- снижение эффективности торможения и управляемости. Это может привести к получению травм, поломке автомобиля и повреждению другого имущества.

На автомобиль должны устанавливаться шины одной модели, имеющие одну и ту же маркировку. При установке шин с направленным дорожным рисунком протектора, который можно определить по стрелке на их боковинах, необходимо обеспечивать совпадение направления стрелок и направления вращения колёс.

Резкие ускорения и замедления, недостаточное или повышенное давление воздуха, пренебрежение к перестановке колёс по схеме, дисбаланс, езда на повышенных скоростях по неблагоустроенным дорогам, неправильно установленные углы передних колёс в значительной степени сокращают срок службы шин.

На изношенных шинах движение становится опасным вследствие ухудшения сцепления с дорогой.

Зимой рекомендуется использование зимних шипованных или нешипованных шин.

ЗАПАСНОЕ КОЛЕСО ДЛЯ ВРЕМЕННОГО ПОЛЬЗОВАНИЯ

В вариантном исполнении автомобили оснащены запасным колесом для временного пользования.

Это колесо имеет меньшую размерность, чем обычные штатные колеса, которыми оснащен автомобиль, и отличительную окраску. Колесо для временного пользования предназначено только для кратковременной замены поврежденного штатного колеса. Пробег автомобиля на колесе для временного пользования должен быть максимально ограничен.

Используйте колесо для временного пользования только до ремонта (или замены в случае неремонтопригодности) поврежденного штатного колеса, который следует выполнить как можно скорее.

Соблюдайте осторожность при управлении автомобилем, при этом скорость не должна превышать допустимую максимальную скорость 120 км/ч (указана на предупреждающем знаке на колесе), когда установлено запасное колесо для временного пользования. Не разгоняйтесь и не сбрасывайте скорость слишком резко. При повороте снижайте скорость.

Для определения величины давления в шине для колеса для временного пользования обратитесь к таблице 2 раздела «Уход за шинами» и выберете тип шины той же размерности.

ЗАМЕНА КОЛЁС

Для замены колёс:

1. Установите автомобиль на ровной площадке. Затормозите его стояночным тормозом, включите первую или заднюю передачу в коробке передач, убедитесь, что рычаг управления раздаточной коробкой не находится в нейтральном положении.

По возможности примите дополнительные меры против самопроизвольного скатывания автомобиля, установив сзади и спереди колеса, наиболее удаленного от заменяемого, предметы, препятствующие его качению.

2. Достаньте, отсоединив ремень крепления, домкрат **3** (рис. 83) и колёсный ключ **2**, которые расположены в багажнике с правой стороны.

Демонтируйте запасное (полноразмерное или временного пользования) колесо **1**. Для демонтажа запасного колеса снимите декоративный колпак (при его наличии) и отверните три гайки, которыми колесо крепится к специальному кронштейну.

3. Ослабьте на один оборот колёсным ключом **2** пять гаек крепления колеса.

4. Установите домкрат **3** ближе к заменяемому колесу так, чтобы при подъёме его верхняя опора упиралась в подштамповку специального кронштейна **5** на днище кузова.

Поворачивая рукоятку **4** по часовой стрелке, зафиксируйте домкрат в строго вертикальном положении так, чтобы нижняя опора домкрата была расположена строго под установочной точкой опоры на кузове. Если в процессе подъема это не обеспечивается, повторите процедуру установки домкрата. Не допускайте попадания в зазор опора-кузов посторонних предметов, рук и других частей тела, следите, чтобы этого не делали дети.

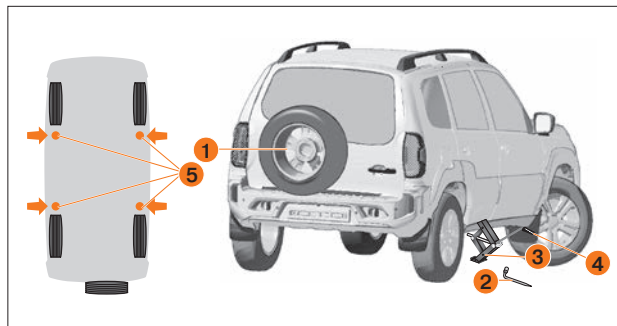


Рис. 83. Подъем автомобиля при замене колёс

5. Вращайте рукоятку **4** домкрата по часовой стрелке до тех пор, пока колесо не окажется приподнятым на несколько сантиметров над землей, достаточных для установки запасного колеса.

Предупреждение

Неправильно установленный домкрат может привести к повреждению автомобиля или его падению с домкрата. Следите за тем, чтобы верхняя опора домкрата точно упиралась в подштамповку специального кронштейна на днище кузова.

Находиться под автомобилем, приподнятым домкратом, запрещено.

6. Отверните гайки и снимите колесо.

Установите запасное колесо и равномерно затяните гайки крепления.

7. Вращением рукоятки **4** против часовой стрелки опустите автомобиль.

8. Подтяните гайки моментом 95 ± 5 Нм, проверьте и доведите до нормы давление воздуха в шине.
9. Закрепите заменённое колесо на кронштейне двери багажного отделения.
10. Установите на место декоративный колпак (при его наличии).
11. Установите домкрат и колёсный ключ на штатное место, зафиксируйте ремнём.

ЗАМЕНА ПЛАВКИХ ПРЕДОХРАНИТЕЛЕЙ

Монтажный блок с предохранителями **1** (рис. 84) и реле **2** крепится на специальных кронштейнах слева от рулевой колонки и закрывается снизу крышкой **3**. Для доступа к монтажному блоку снимите его крышку, для чего отверните винты. Неисправный предохранитель определяется по вышедшим из строя цепям, защищаемым этим предохранителем, в соответствии с таблицей 3, стр. 80. Сила тока, на которую рассчитан предохранитель, указана на его лицевой части, а номер предохранителя нанесён на корпусе монтажного блока. Новый предохранитель должен иметь ту же маркировку по току, что и заменяемый.

Схема размещения реле и предохранителей приведена на рис. 84. Компоновка блока, установленного на Вашем автомобиле, может отличаться от показанной на рис. 84.

ВНИМАНИЕ!

Категорически запрещается установка самодельной перемычки или предохранителя другого номинала взамен перегоревшего.

В случае повторного выхода из строя предохранителя для выяснения и устранения причин, вызвавших его оплавление, Вам необходимо обратиться к дилеру LADA.

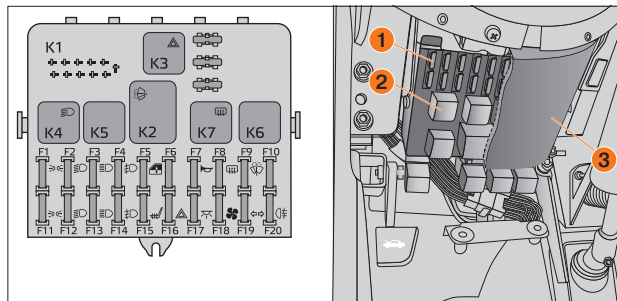


Рис. 84. Монтажный блок – схема установки

Дополнительно блоки реле с предохранителями системы управления двигателем размещаются за монтажным блоком слева от рулевой колонки. Предохранители имеют номинал по току 15 А. Два предохранителя на 50 А защищают цепи электровентиляторов системы охлаждения.

На стяжке аккумуляторной батареи в моторном отсеке находятся предохранители блока АБС номиналов 5А, 25А и 40А, а также предохранитель 50А обогрева ветрового стекла. Плавкими предохранителями не защищаются электрические цепи зажигания, пуска двигателя, генератора, реле ближнего света фар, колодка подключения аудиоаппаратуры.

Таблица 3

Цепи, защищаемые плавкими предохранителями

№ предохранителя (сила тока, А)	Защищаемые цепи
F1 (5 А)	Лампы подсветки Лампы освещения номерного знака Лампы габаритных огней (левая сторона)
F2 (7,5 А)	Лампа ближнего света (левая фара)
F3 (10 А)	Лампа дальнего света (левая фара)
F4 (10 А)	Левая противотуманная фара
F5 (30 А)	Реле электростеклоподъемников Электростеклоподъемники
F6 (15 А)	Розетка (патрон) электропитания
F7 (20 А)	Реле звукового сигнала Звуковой сигнал Плафон освещения багажника
F8 (25 А)	Реле обогрева заднего стекла (контакты) Элемент обогрева заднего стекла Элемент обогрева наружных зеркал
F9 (20 А)	Реле очистителя ветрового стекла Переключатель очистителя ветрового стекла Электродвигатель очистителя ветрового стекла
F10 (25 А)	Блок управления электроблокировкой дверей
F11 (5 А)	Лампы габаритных огней (правая сторона) Регулятор освещения приборов
F12 (7,5 А)	Лампа ближнего света (правая фара) Моторедукторы корректоров света фар

Окончание таблицы 3

№ предохранителя (сила тока, А)	Защищаемые цепи
F13 (10 А)	Лампа дальнего света (правая фара)
F14 (10 А)	Правая противотуманная фара
F15 (20 А)	Блок управления наружными зеркалами Моторедукторы управления наружными зеркалами Блок управления обогревом передних сидений
F16 (10 А)	Реле-прерыватель указателей поворота и аварийной сигнализации (в режиме аварийной сигнализации)
F17 (7,5 А)	Плафон индивидуальной подсветки Контрольная лампа иммобилизатора Лампы стоп-сигнала Дополнительный сигнал торможения Плафон освещения салона
F18 (25 А)	Электровентилятор отопителя Переключатель электродвигателя отопителя
F19 (10 А)	Реле-прерыватель указателей поворота и аварийной сигнализации (в режиме указания поворота) Комбинация приборов Контрольная лампа включения блокировки дифференциала Реле стартера
F20 (7,5 А)	Задние противотуманные фонари Иммобилизатор

ЗАМЕНА ЛАМП

Перед заменой ламп в блок-фаре снимите защитные крышки **5** (рис. 85). Для замены ламп ближнего **1** или дальнего света **2** нужно отогнуть проволочный держатель, вынуть патрон и отсоединить провод.

ВНИМАНИЕ!

Все работы по установке галогеновой лампы проводите в перчатках во избежание оставления следов на колбе лампы (рис. 86).

Для замены лампы указателя поворота поверните патрон **3** против часовой стрелки, используя специальные рёбра, затем выньте патрон из гнезда и извлеките лампу.

Для замены лампы габаритного огня и ДХО поверните патрон **4** против часовой стрелки, используя специальные рёбра, затем выньте патрон из гнезда и извлеките лампу.

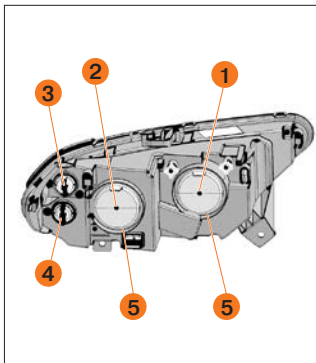


Рис. 85. Блок-фара

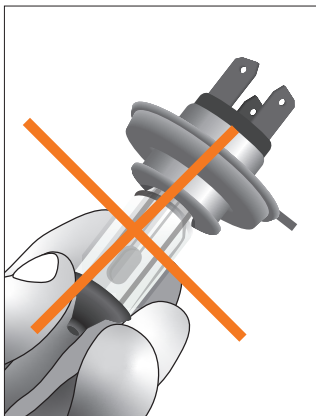


Рис. 86. Замена ламп

Собрать в обратной последовательности.

Замену ламп в **противотуманной фаре** необходимо производить у дилера LADA.

Для замены лампы в **фонаре освещения номерного знака** снимите его с автомобиля. В посадочном гнезде фонарь удерживается пружинной защелкой **3** и фиксатором **4** (рис. 87).

Для снятия фонаря необходимо:

- воздействуя с левой стороны фонаря, например, лезвием ключа выключателя зажигания, аккуратно сдвиньте его вправо и выведите фиксатор **4** из зацепления (рис. 87);
- воздействуя на пружинную защелку **3** с правой стороны фонаря лезвием ключа, аккуратно сдвиньте его влево и выведите фонарь из посадочного места (рис. 87);
- повернув патрон **1** (рис. 87) против часовой стрелки, выньте его в сборе с лампой из корпуса фонаря и извлеките лампу **2** (рис. 87), потянув ее на себя.

После замены лампы сборку и установку фонаря освещения номерного знака проводите в обратном порядке.

Собрать в обратной последовательности.

Для замены лампы в **боковом указателе поворота** необходимо вынуть указатель **2** (рис. 88) из гнезда, сдвинув его вперед и освободив пружинный фиксатор. Затем повернуть патрон **1** против часовой стрелки и вынуть его вместе с лампой. Повернуть лампу против часовой стрелки, чтобы вынуть её из патрона.

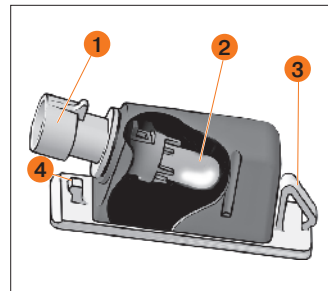


Рис. 87. Фонарь освещения номерного знака

Собрать в обратной последовательности.

Для замены лампы в **плафоне освещения багажника** извлеките его из гнезда, аккуратно поддев его сверху отверткой. Снимите основание в фонаре нажатием на защелку, замените перегоревшую лампу.

Собрать в обратной последовательности.

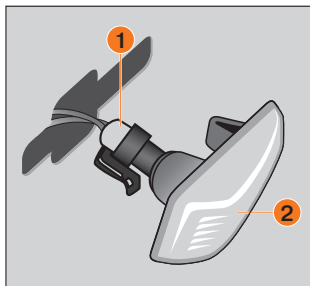


Рис. 88. Боковой указатель поворота

ВНИМАНИЕ!

Для нормальной работы системы освещения и сигнализации применяйте лампы, указанные в приложении 2, стр. 95.

УХОД ЗА КУЗОВОМ

Кузов является базовым и самым дорогостоящим элементом автомобиля. Он изготовлен из современных материалов и защищён от коррозии высококачественными защитными средствами. Основа долговечности антикоррозионной защиты заложена заводом-изготовителем, однако лакокрасочные и другие защитные и декоративные покрытия подвержены естественному старению и износу. Эффективность и долговечность антикоррозионной защиты зависят от правильного ухода, климатических условий, экологического состояния окружающей среды и условий эксплуатации, хранения и своевременности принимаемых профилактических мер.

ВНИМАНИЕ!

Гарантийные обязательства завода-изготовителя в отношении лакокрасочного покрытия имеют силу только при условии выполнения всех рекомендаций раздела «Уход за кузовом» настоящего руководства и регулярного проведения мероприятий, указанных в сервисной книжке.



Рис. 89. Дренажные отверстия дверей и порогов

Многие агрессивные вещества природного или искусственного происхождения способны повредить лакокрасочное покрытие и другие поверхности и привести к коррозии кузова автомобиля, в том числе:

- хлорид кальция и другие соли;
- средства, растапливающие лед;
- масла и смолы;
- экскременты птиц;
- промышленные осадки.

Во избежание повреждений лакокрасочного покрытия и развития коррозии металла как можно быстрее смывайте вредные вещества с автомобиля. Если с помощью мыла и воды не удастся смыть осадок, используйте специальные очистители.

Чтобы не появились царапины на лакокрасочном покрытии кузова, не удаляйте пыль и грязь сухим обтирочным материалом. Автомобиль лучше мыть в специализированных автомойках, где используются современное оборудование и моющие средства, щадящие лакокрасочное покрытие кузова. В крайнем случае допускается мойка струей воды небольшого напора с использованием мягкой губки и специального автошампуня.

ВНИМАНИЕ!

Не мойте автомобиль содовыми и щелочными растворами, а также сточными водами и другими, не предназначенными для мойки автомобиля, средствами, так как это может привести к потускнению покрытия.

Не мойте автомобиль при включенном зажигании!

Перед мойкой автомобиля прочистите дренажные отверстия дверей и порогов (рис. 89).

После мойки сразу же оботрите вымытые поверхности насухо, так как при высыхании капель воды на окрашенной

поверхности образуются пятна. Зимой после мойки автомобиля в тёплом помещении перед выездом протрите кузов и уплотнители дверей насухо, так как при замерзании оставшихся капель могут образоваться трещины на лакокрасочном покрытии и примерзание уплотнителей к кузову.

При мойке автомобиля избегайте попадания прямой струи воды на изделия электрооборудования, электронные устройства, датчики и разъёмные соединения в моторном отсеке, на ролик натяжной привода компрессора кондиционера или насоса гидроусилителя руля. Не направляйте струю воды в вырез под замки на торцах дверей, это может привести к потере работоспособности микропереключателя замков дверей. Следите за состоянием защитных чехлов разъёмных соединений электронных блоков и датчиков. При попадании влаги разъёмные соединения продуйте сжатым воздухом и обработайте водоотталкивающими средствами для защиты контактов от окисления.

Во время мойки тщательно промывайте зафланцовки дверей, капота, сварные швы и соединения моторного отсека и проёмов дверей, так как накопившаяся грязь в указанных местах приведет к разрушению защитно-декоративного покрытия и к коррозии металла.

ВНИМАНИЕ!

При обнаружении признаков коррозии (в том числе по сварным соединениям и стыкам), а также нарушений лакокрасочного покрытия (сколы, царапины, истирания, местные вздутия и прочее) и других защитных покрытий (сколы и истирания мастики и грунта) необходимо принять срочные меры по предотвращению дальнейшего развития коррозии, восстановлению и ремонту лакокрасочного и защитного покрытий, для чего обратитесь к дилеру LADA.

Своевременно принятые меры по предотвращению развития процесса коррозии на кузове и других частях автомобиля продлят срок его службы. Если не будут своевременно приняты меры по устранению дефектов защитно-декоративного покрытия, то это приведёт к развитию коррозии под слоем покрытия, его отслоению и вспучиванию. В случае непринятия Вами своевременных мер по устранению коррозионных процессов на кузове изготовитель не несёт ответственности за дальнейшее состояние кузова Вашего автомобиля.

При эксплуатации автомобиля необходимо проводить антикоррозийную обработку кузова (в том числе скрытых полостей) у дилеров LADA в течение первого года эксплуатации и затем периодически раз в год (см. сервисную книжку) по технологии, разработанной изготовителем.

В процессе эксплуатации автомобиля покрытие на днище кузова подвергается воздействию гравия, песка, соли. В результате этого воздействия мастика и грунт стираются, оголённый металл ржавеет. Поэтому регулярно следите за состоянием покрытия днища и своевременно восстанавливайте покрытие на поврежденных участках у дилеров LADA (по технологии, разработанной изготовителем).

Для сохранения блеска окрашенных поверхностей автомобиля, особенно у автомобилей, хранящихся на открытом воздухе, регулярно полируйте их с применением автомобильных полировочных средств. Эти средства закрывают микротрещины и поры, возникшие в процессе эксплуатации в лакокрасочном покрытии, что препятствует возникновению коррозии под слоем краски.

Чтобы поверхность кузова длительное время сохраняла блеск, не оставляйте автомобиль продолжительное время на солнце, а также не допускайте попадания кислот, растворов соды, тормозной жидкости и бензина на поверхность кузова.

Чтобы не появились пятна на лакокрасочном покрытии под люком топливного бака при попадании бензина, протирайте поверхность чистой ветошью.

В связи с неблагоприятной экологической обстановкой в некоторых районах отмечаются случаи агрессивного воздействия отдельных компонентов из окружающей среды на защитно-декоративные покрытия автомобиля. Эти воздействия проявляются в виде рыжей сыпи, локального изменения цвета наружного лакокрасочного покрытия, локального разрушения эмалевого покрытия кузова.

Причиной появления рыжей сыпи является осаждение на горизонтальные поверхности кузова мельчайших частиц взвешенной в воздухе металлической пыли, которая приклеивается к кузову продуктами коррозии во время увлажнения росой. Рыжая сыпь может быть удалена 5 %-ным раствором щавелевой кислоты с последующей обильной промывкой чистой водой, после чего кузов необходимо отполировать.

Локальные изменения цвета (пятна) наружного лакокрасочного покрытия и локальные разрушения эмалевого покрытия кузова являются следствием воздействия кислотных промышленных выбросов после их соединения с влагой воздуха. Такие воздействия, в зависимости от степени тяжести, устраняются полировкой или перекраской кузова.

Детали из пластмасс протирайте влажной ветошью. Применять бензин или растворители не рекомендуется, иначе пластмассовые детали потеряют блеск.

Пыль с обивок подушек и сидений удаляйте пылесосом. Для удаления жирных пятен на обивке применяйте универсальные очистители интерьера. Одновременно тщательно протирайте влажной ветошью резиновые уплотнители и соприкасающиеся с ними поверхности дверей.

Стёкла очищайте мягкой льняной ветошью или замшей. Очень грязные стекла предварительно вымойте водой с добавлением стеклоомывающей жидкости (30 см³ на 1 л воды).

БЛОК-ФАРЫ

На автомобиле установлены блок-фары с пластмассовыми рассеивателями, имеющими антиабразивное лаковое покрытие.

Чтобы не повредить пластмассовые рассеиватели блок-фар при мойке, не применяйте агрессивные и абразивные чистящие средства или химические разбавители. Необходимо применять чистую воду, мягкую губку и рекомендованные моющие средства.

Использование моющих средств, содержащих спирт, запрещено.

Необходимо поддерживать чистоту рассеивателей фар с целью предотвращения их перегрева.

ХРАНЕНИЕ АВТОМОБИЛЯ

В эксплуатации большое внимание уделяйте условиям хранения автомобиля. Оптимальным условиям для хранения автомобиля отвечают:

- навес, где температура и влажность соответствуют параметрам окружающей среды, имеется постоянное движение воздуха и отсутствует прямое воздействие солнечной радиации и атмосферных осадков;
- отапливаемое помещение, индивидуальный гараж с температурой не ниже плюс 5 °С и относительной влажностью 50–70 %, оборудованное приточно-вытяжной вентиляцией.

ВНИМАНИЕ!

Если отапливаемое помещение, индивидуальный гараж имеет малоэффективную приточно-вытяжную вентиляцию, а автомобиль эксплуатируется в зимний период или после мойки ставится на хранение без предварительной просушки, то разрушительное воздействие коррозии многократно возрастает.

При длительном хранении автомобиля зимой под навесом или в неотапливаемом помещении снимите аккумуляторную батарею и храните ее отдельно; слейте жидкости из бачков омывателей стекол.

При подготовке автомобиля к **длительному хранению**:

- Вымойте автомобиль и вытрите кузов насухо. Удалите коррозию, поверхность с повреждённой краской покрасьте, для чего обратитесь к дилеру LADA. Нанесите на кузов консервирующий состав.
 - Пустите и прогрейте двигатель, приняв меры к удалению выхлопных газов (при хранении автомобиля в гараже). Остановите двигатель, выверните свечи зажигания и залейте в каждый цилиндр по 25–30 г подогретого моторного масла, после чего поверните коленчатый вал на 10–15 оборотов и заверните свечи.
 - Бумажной или тканевой промасленной лентой заклейте выходное отверстие трубы основного глушителя.
 - Для защиты от пыли закройте двигатель брезентом или плёнкой.
 - Поставьте автомобиль на подставки так, чтобы колеса были приподняты над опорной поверхностью.
 - Полностью зарядите аккумуляторную батарею и храните её в сухом прохладном месте.
- Обслуживание автомобиля во время хранения (один раз в два месяца) заключается в следующем:

- Осмотрите автомобиль. Пораженные коррозией участки на окрашенной поверхности зачистите и закрасьте.
- Выверните свечи зажигания, проверните коленчатый вал на 2–3 оборота и заверните свечи.
- Поверните рулевое колесо на 1–1,5 оборота в каждую сторону. Три-пять раз приведите в действие педали тормоза и сцепления, педаль акселератора и стояночный тормоз.
- При длительном хранении автомобиля, свыше 1 месяца, необходим контроль за аккумуляторной батареей. Проверьте плотность и при необходимости подзарядите батарею.

ТЕХНИЧЕСКАЯ ХАРАКТЕРИСТИКА АВТОМОБИЛЯ

ОСНОВНЫЕ ПАРАМЕТРЫ И РАЗМЕРЫ

Модель автомобиля	LADA Niva Travel
Тип кузова	универсал
Схема компоновки	с продольным расположением двигателя и постоянным приводом на все колеса
Количество мест	5 (первый ряд – 2, второй ряд – 3) или 4 (первый ряд – 2, второй ряд – 2)
Количество мест при полностью сложенных задних сиденьях	2
Масса автомобиля в снаряженном состоянии, кг	1465–1515
Технически допустимая максимальная масса автомобиля, кг	1860

Максимальная масса прицепа*, кг: – прицеп без тормозной системы; – прицеп с тормозной системой	600
	1200
Технически допустимая максимальная масса с прицепом, кг	3060
Объём багажного отделения при сложенных/разложенных задних сиденьях, л	320/650
Модель двигателя	BA3-2123
Количество и расположение цилиндров	4 в ряд
Рабочий объем, л	1,69
Диаметр цилиндра и ход поршня, мм	82x80
Степень сжатия	9,3
Максимальная мощность по Правилу ООН № 85, кВт	58,5

Окончание таблицы

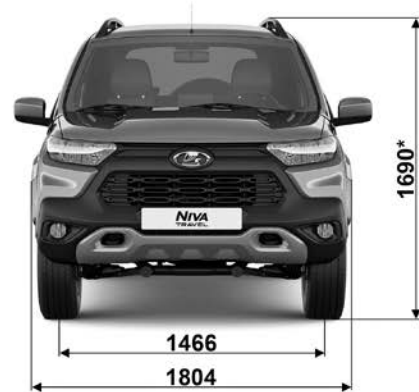
Частота вращения коленчатого вала при максимальной мощности, мин ⁻¹	5000
Максимальный крутящий момент, Нм	127,4
Частота вращения коленчатого вала при максимальном крутящем моменте, мин ⁻¹	4000
Максимально допустимая нагрузка на крыше, включая вес багажника, кг	75
Минимальная частота вращения коленчатого вала двигателя на режиме холостого хода, мин ⁻¹	850
Система управления двигателем	BOSCH ME 17.9.71

Марка бензина, ГОСТ Р 51866-2002 ГОСТ 32513-2013	АИ-95
Свечи зажигания	Используйте свечи только тех типов, которые рекомендованы дилером LADA
Максимальная скорость, км/ч**	140
Время разгона с переключением передач до скорости 100 км/ч, с**	19
Расход топлива на 100 км пути*** в смешанном цикле ECE+EUDC, л	10,2
Габаритные размеры, мм	(рис. 90)
Дорожный просвет (для шин 215/65R16), мм	220
Предельно допустимый расход масла, л/1000 км	0,5

* При этом вертикальная нагрузка на шар тягово-сцепного устройства в статическом состоянии должна быть в пределах 25-50 кг.

** Замеряется по специальной методике.

*** Получен при испытаниях по Правилам ООН №101. См. раздел «Фактический расход топлива», стр. 89.



*Для комплектации автомобиля с рейлингами

Рис. 90. Габаритные (справочные) размеры автомобиля (в варианном исполнении)

ФАКТИЧЕСКИЙ РАСХОД ТОПЛИВА

Указанный расход топлива автомобиля в смешанном цикле определен в лабораторных условиях (с применением специального измерительного оборудования) в соответствии с требованиями Правил ООН № 101, служит для сравнения автомобилей различных автопроизводителей и эксплуатационной нормой не является!

Фактический расход топлива автомобиля может отличаться от заявленного производителем в силу воздействия на автомобиль различных объективных и субъективных факторов: влажности, давления и температуры окружающего воздуха, рельефа местности (подъёмы и спуски), характеристик дорожного покрытия, направления и скорости ветра, атмосферных осадков, фракционного состава используемого топлива, выбранной передачи коробки передач, продолжительности работы системы кондиционирования салона (как в режиме движения, так и на холостом ходу), положения оконных стекол (открыты/закрыты), давления воздуха в шинах, а также их размерности, марки и модели, массы перевозимого груза, включая водителя и пассажиров, наличия и типа буксируемого прицепа, его полной массы и аэродинамического сопротивления, стиля вождения водителя.

ЗАПРАВОЧНЫЕ ОБЪЁМЫ

Топливный бак	58,0 л
Система охлаждения двигателя	8,0 л
Система смазки двигателя	3,75 л
Картер коробки передач	1,6 л
Картер раздаточной коробки	0,79 л
Картер переднего моста	1,15 л
Картер заднего моста	1,3 л
Система гидропривода тормозов	0,5 л
Система гидропривода выключения сцепления	0,15 л
Бачок омывателя ветрового стекла	5,0 л
Бачок омывателя двери багажного отделения	2,0 л
Гидроусилитель руля	1,7 л
Кондиционер: хладагент	0,4 кг
Кондиционер: масло	0,22 л

ОСНОВНЫЕ РЕГУЛИРОВОЧНЫЕ И КОНТРОЛЬНЫЕ ПАРАМЕТРЫ

Зазор между электродами свечи зажигания, мм	1,00–1,15
Свободный ход рулевого колеса в положении, соответствующем движению по прямой, не более, град	5
Минимально допустимая толщина накладок для колодок: – передних тормозов, мм; – задних тормозов, мм	1,5 2,0
Натяжение ремня привода вспомогательных агрегатов, Гц	140–150
Ход рычага стояночного тормоза, зубцов: – при регулировке; – при эксплуатации	5–7 5–7
Плотность электролита аккумуляторной батареи (6СТ – 55) при 25 °С для умеренного климата, г/см ³	1,28
Уровень охлаждающей жидкости в расширительном бачке при холодном двигателе	между метками «MAX» и «MIN»
Уровень жидкости в бачке насоса гидроусилителя рулевого управления	в пределах среднего диаметра
Уровень жидкости в бачке гидропривода тормозов при снятой крышке и новых накладках тормозных колодок	до метки «MAX»
Уровень жидкости в бачке гидропривода выключения сцепления	около нижней кромки хомута
Уровень масла в картере двигателя	между рисками указателя
Уровень масла в картере коробки передач, переднем и заднем мостах	до нижних кромок контрольных отверстий
Схождение передних колёс под нагрузкой* 2250 Н (225 кгс), мм	0±1
Развал передних колёс под нагрузкой* 2250 Н (225 кгс), град	0°30'±30'
Продольный наклон оси поворота колеса под нагрузкой* 2250 Н (225 кгс), град	3°40'±30'

* Нагрузка распределяется по салону автомобиля: по 75 кг на передних сиденьях и 75 кг по центру заднего сиденья.

ПАСПОРТНЫЕ ДАННЫЕ

Информация о номере одобрения типа транспортного средства, идентификационный номер автомобиля, допустимые нагрузки, модель двигателя, экологический класс, вариант исполнения указаны на табличке изготовителя, расположенной под капотом в задней части моторного отсека на надставке щитка передка (рис. 91).

ВНИМАНИЕ!

В структуре номера одобрения типа транспортного средства, указанного на табличке изготовителя, индексы продления, распространения или исправления (П1, П2, Р1, Р2, И1, И2 и т. д.) не указаны. Для определения полного номера одобрения типа транспортного средства следует руководствоваться сведениями, указанными в паспорте транспортного средства.

Табличка изготовителя

Информация на табличке:

- 1 – изготовитель;
- 2 – номер одобрения типа транспортного средства;
- 3 – идентификационный номер автомобиля VIN;
- 4 – технически допустимая максимальная масса автомобиля, кг;
- 5 – технически допустимая максимальная масса с прицепом, кг;
- 6 – технически допустимая максимальная осевая масса, приходящаяся на переднюю ось, кг;
- 7 – технически допустимая максимальная осевая масса, приходящаяся на заднюю ось, кг;
- 8 – экологический класс;
- 9 – код модификаций;
- 10 – знак обращения продукции;
- 11 – модель двигателя.

Идентификационный номер автомобиля (VIN)

1. Поз. 1–3 – международный идентификационный код изготовителя.
2. Поз. 4–9 – тип автомобиля, модификации и версии.
3. Поз. 10 – код модельного года выпуска автомобиля (модельный год выпуска – период времени, в течение которого не вносятся существенных изменений в конструкцию транспортного средства и который может не совпадать с календарным годом по началу, окончанию и продолжительности). Коды для обозначения модельного года присваиваются в соответствии с техническим регламентом о безопасности колесных транспортных средств.
4. Поз. 11–17 – производственный номер автомобиля (номер кузова).

Идентификационный номер автомобиля (VIN) также нанесен под капотом в задней части моторного отсека на надставке щитка передка с правой стороны (рис. 91).

Модель и номер двигателя выбиты с левой стороны двигателя на горизонтальной площадке блока цилиндров на уровне разъема с головкой блока цилиндров между третьей и четвертой свечами зажигания.

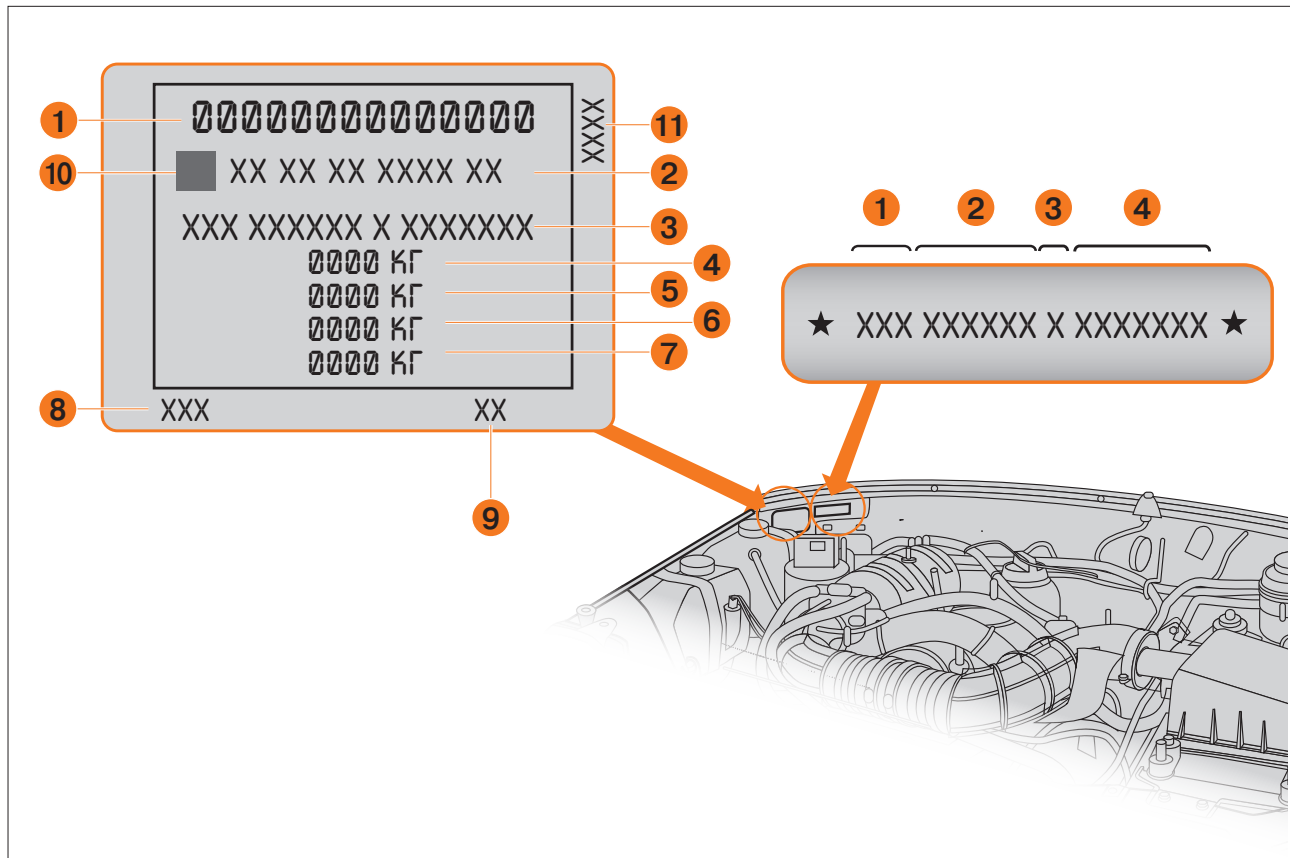


Рис. 91. Паспортные данные

ПРИЛОЖЕНИЯ

ТОПЛИВО

Допускается к использованию только бензин, не содержащий металлорганические антидетонаторы на основе свинца (этилированный бензин), железа (ферроцены), марганца, никеля и других металлов с октановым числом 95.

Аналоги:

- бензин «Премиум Евро-95» ГОСТ Р 51866;
- Е5: бензин, соответствующий EN 228:2012, или соответствующее национальное правовое предписание;
- Е10: бензин, соответствующий EN 228:2012, или соответствующее национальное правовое предписание.



АО «АВТОВАЗ» рекомендует
топливо «Роснефть»

Приложение 1

МОТОРНОЕ МАСЛО

По приведенной далее таблице (см. следующую страницу) определите уровень качества и класс вязкости масла, предписанного для Вашего автомобиля в соответствии с имеющимся температурным диапазоном эксплуатации. В случае необходимости (при несоответствии условиям эксплуатации) – замените масло. Для этого обратитесь к дилеру LADA.



АО «АВТОВАЗ» рекомендует
моторные масла «Роснефть»

Точка заправки	Описание		
Система смазывания двигателя	Масла моторные: Классы вязкости по SAE и температурный диапазон применения:		
	Минимальная температура холодного пуска двигателя, °C	Класс вязкости по SAE J 300	Максимальная температура окружающей среды, °C
	ниже –35	0W-30	25
	ниже –35	0W-40	30
	–30	5W-30	25
	–30	5W-40	35
	–25	10W-30	25
	–25	10W-40	35
	–20	15W-40	45
	–15	20W-40	45
	–15	20W-50	выше 45
Уровень качества эксплуатационных свойств: API SL/API SM/API SN СТО ААИ 003 Б5/СТО ААИ 003 Б6			

Используйте только рекомендованные рабочие и смазывающие жидкости. Для получения информации о рекомен-

дованных рабочих и смазывающих жидкостях обратитесь к дилеру LADA.

ЛАМПЫ, ПРИМЕНЯЕМЫЕ НА АВТОМОБИЛЕ

Блок-фара: • лампа дальнего света	H1 55W
• лампа ближнего света	H7 55W
• лампа указателя поворота	PY21W
• лампа ДХО и габаритного огня	W21/5W
Лампа противотуманной фары передней	H11 55W
Задний фонарь	Светодиоды
Дополнительный сигнал торможения	Светодиоды
Фонарь освещения номерного знака	W5W
Плафон индивидуального освещения	Светодиоды
Плафоны освещения салона	Светодиоды
Лампа бокового указателя поворота	W5W или WY5W*

* В случае использования бокового указателя оранжевого цвета – используют W5W.

В случае использования бокового указателя белого цвета – используют WY5W.

**ЭКОЛОГИЧЕСКАЯ БЕЗОПАСНОСТЬ
АВТОМОБИЛЕЙ LADA**

Экологическая безопасность автомобилей LADA обеспечивается за счет улучшения экологических показателей конструкции, соответствия применяемых компонентов и материалов Российским и международным экологическим нормам, выполнения требований по эксплуатации автомобилей, а также повышения уровня пригодности автомобилей для вторичной переработки и утилизации в конце срока службы.

Стремясь соответствовать современным экологическим требованиям, АО «АВТОВАЗ» планомерно устанавливает корпоративный порядок обеспечения экологической безопасности автомобилей при разработке проектов новых или модернизированных автомобилей, а также порядок согласованного взаимодействия с заводами-изготовителями и компаниями-поставщиками комплектующих изделий и материалов для производства автомобилей.

Материалы, входящие в состав автомобилей, соответствуют требованиям Директивы 2000/53/EC (ELV) в отношении ограничений для регламентированных вредных веществ (PBB), а также Директивы 2005/64/EC (RRR) в отношении контроля содержания PBB при проведении одобрения типа и сертификации автомобилей.

ВНЕОЧЕРЕДНАЯ ПРОВЕРКА АВТОМОБИЛЯ

Иногда возникает необходимость в дополнительной внеочередной проверке Вашего автомобиля в рамках сервисных и отзывных кампаний. Они проводятся с целью обеспечения безопасности и надежности Вашего автомобиля. Мы приложим все усилия для того, чтобы уведомить Вас лично, однако дополнительно информируем Вас об интерактивных сервисах, позволяющих самостоятельно проверить, попадает ли Ваш автомобиль под отзывные кампании. Доступные способы проверки:

- сайт <https://www.lada.ru/recall/>, раздел «Сервис/ кампании и сервисы»
- сайт <http://easy.gost.ru/>, поиск по VIN-коду



- звонок в клиентскую службу LADA по круглосуточному бесплатному телефону – 8 800 700 52 32.

В случае получения информации о попадании Вашего автомобиля под действие отзывной кампании, мы заранее приносим Вам свои извинения за представленные неудобства и предлагаем в удобное для Вас время, не откладывая, связаться с ближайшим из указанных на официальном сайте

lada.ru дилерским центром LADA для согласования сроков проведения соответствующих работ на Вашем автомобиле. Со своей стороны, мы также приложим все усилия, чтобы все работы были проведены в возможно минимальные сроки. Отдельно обращаем Ваше внимание на то, что все необходимые работы в рамках отзывной кампании выполняются официальным дилерским центром LADA бесплатно и за счет изготовителя АО «АВТОВАЗ».

КАК СВЯЗАТЬСЯ С КОМПАНИЕЙ АО «АВТОВАЗ»

- АО «АВТОВАЗ».
- 445024 Российская Федерация, Самарская обл., г. Тольятти, Южное шоссе, 36.
- Сайт компании www.lada.ru.
- Круглосуточный телефон клиентской службы LADA/«LADA помощь на дороге» – 8 800 700 52 32, звонок по РФ бесплатный, мы работаем без выходных.
- Для автоматического ввода и сохранения представленной информации, пожалуйста, сканируйте представленный QR-код.



**АО «АВТОВАЗ» рекомендует топливо и масла «Роснефть»
для использования в автомобилях LADA Niva Travel**



Руководство по эксплуатации автомобиля и его модификаций LADA Niva Travel

(состояние на 10.03.2021 г.)

АО «ЛАДА Запад ТЛТ»

Художник *Сидоров С.Ю.*

Корректор *Фомина Н.С.*

Компьютерная верстка *Богданова А.А.*

Формат 60x90^{1/16}; Объем 6 п.л. Заказ 10970. Тираж 2280.
Отпечатано ООО «Двор печатный АВТОВАЗ». Апрель 2021 г.



8450013837

LADA Niva Travel

